

PRODUCT DESCRIPTION

This series of multiswitches has 8 satellite TV IF inputs, two terrestrial TV inputs (active and passive) and up to 16 subscriber's outputs. They ensure an independent access of every subscriber to any SAT IF or terrestrial input.

Multiswitches are designed for use in large and medium SAT and terrestrial TV distribution systems.

Active terrestrial TV input has LTE signal suppression filter .

The housing of multiswitches meets more stringent screening requirements according to EN50083-2, class A. The multiswitches are intended for indoor use only.

SAFETY INSTRUCTIONS

Installation of the multiswitches must be done according IEC60728-11 and national safety standards.

The multiswitch is powered from mains 230 V~. This voltage is dangerous to life.

Any repairs must be done by a skilled personnel.

The multiswitch is double isolated from the mains 230 V~.

Do not remove the cover of the power supply section, without disconnecting the unit from the mains supply.

Do not plug the multiswitch into the mains supply if the power cord or plug is damaged.

Do not plug the multiswitch into the mains supply until all cables have been connected correctly.

The mains socket must be easily accessible.

The multiswitch shall not be exposed to dripping or splashing water.

Avoid placing multiswitch next to central heating components, near highly combustible materials and in areas of high humidity.

If the multiswitch has been kept in cold conditions for a long time, keep it in a warm room no less than 2 hours before plugging into the mains.

Do not insert any objects into ventilation openings.

The ventilation should not be impeded by covering the multiswitch with items, such as newspapers, table-cloths, curtains.

Mount the multiswitch on not flammable wall or in not flammable installation box in vertical position with power supply unit on the right side. Mount in locations where children not likely to be present.

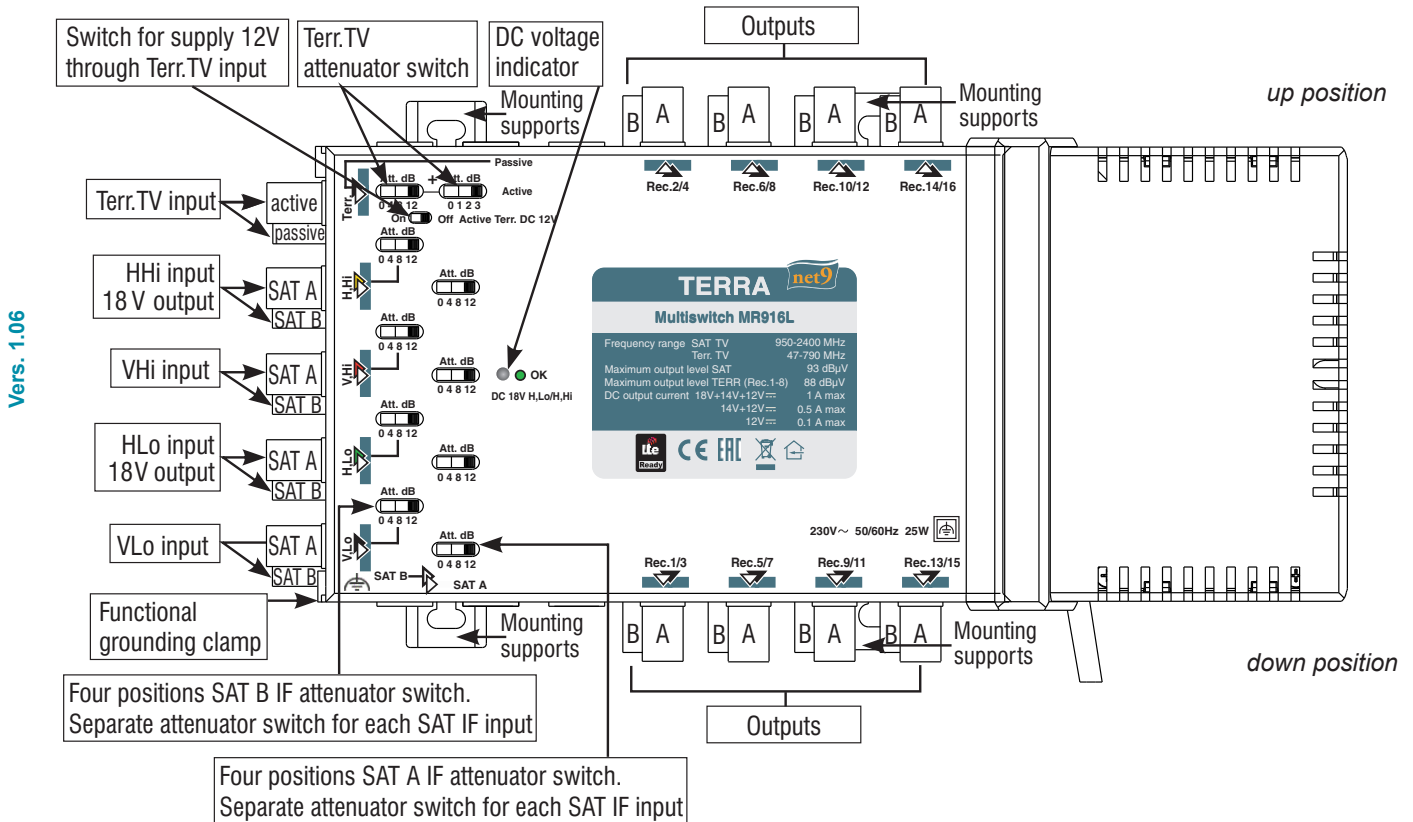
From top, front and bottom of installed multiswitch must be at least 10 cm free space.

WARNING! Before connecting cables to multiswitch, be sure that cables shield and multiswitch functional grounding clamp have common potential. Otherwise, floating voltage can damage product. Shields of cables must be connected to main potential equalization bus.

MONTAGE VIEW

Mount the multiswitch in vertical position with RF input connectors on the left side. The multiswitch must be fixed with steel screws Ø 4-5 mm. The screws are not included in a package.

Check position of switch "Active Terr. DC 12V" to prevent shortcut of power supply, it must be "off" when preamplifier is absent.



Vers. 1.06

OPERATING

SAT IF signals must be connected as shown on the label of multiswitch to ensure correct access to SAT TV signals. It is important to equalize average signal level from satellites. Use gain controls for each satellite line to achieve this goal.

The purpose of the control near the terrestrial TV input is to adjust optimal level of terrestrial TV signal. Maximal level must not exceed the upper limit (see specifications), at the same time it must not be too low to avoid interference from SAT TV lines.

The subscriber's access to terrestrial TV line is permanent. Subscriber access to SAT TV lines is controlled by either analogue control signals or DiSEqC signals, which comes from the receiver through RF cable.

Analogue control signals:

14V/18V - polarization selection (vertical/horizontal)

0 kHz/22 kHz - band selection (low/high band)

22 kHz tone burst - satellite selection (satellite A/B)


DiSEqC control signals according DiSEqC 2.0 protocol for specifications (see www.eutelsat.com).

Without DiSEqC signal and tone burst only satellite A will be accessible.

Multiswitch has own power supply unit, which ensure feeding voltages: 18 V through H lines, 14 V through V lines and 12 V through active terrestrial TV input.

To improve isolation from other SAT TV lines put 75 Ohm terminations with DC blocking on idle connectors if they are.

TECHNICAL CHARACTERISTICS

Type		MR908L	MR912L	MR916L	
Number of outputs		8	12	16	
Frequency range	SAT IF	950-2400 MHz			
	Terr. TV	active 47-790 MHz  ; passive 5-862 MHz			
Gain (fixed slope pre-correction)	SAT IF	outputs 1-4	9 ÷ 14 dB		
		outputs 5-8	8 ÷ 12 dB		
		outputs 9-10	-	7 ÷ 10 dB	
		outputs 11-12	-	6 ÷ 8 dB	7 ÷ 10 dB
		outputs 13-16	-	6 ÷ 8 dB	
	Terr. TV active	outputs 1-4	1 ÷ 5 dB		
		outputs 5-8	0.5 ÷ 4 dB		
		outputs 9-10	-	0 ÷ 3 dB	
		outputs 11-12	-	-1 ÷ 2 dB	0 ÷ 3 dB
		outputs 13-16	-	-1 ÷ 2 dB	
Loss	Terr. TV passive	outputs 1-8	28 dB		
		outputs 9-16	-	30 dB	
Gain adjustment	SAT IF	12 dB by 4 dB step			
	Terr. TV active	15 dB by 1 dB step			
Output level for SAT IF (IMD3=35 dB)*		93 dBμV			
Output level for Terr. TV (IMD3=60 dB)*	outputs 1-8	85 dBμV			
	outputs 9-12	-	83 dBμV		
	outputs 13-16	-	82 dBμV		
SAT inputs decoupling		> 30 dB			
Outputs decoupling		> 30 dB			
Supply voltage through RF inputs		H,Lo and H,Hi - 18 V; V,Lo and V,Hi - 14 V; Terr. TV - 12 V			
DC supply current through RF inputs	+18V & +14V & +12V	≤ 1 A			
	+14V & +12V	≤ 0.5 A			
	+12V	≤ 0.1 A			
Current consumption from receiver		≤ 60 mA			
Control signals		14/18 V, 0/22 kHz, tone burst or DiSEqC 2.0			
Supply voltage limit values, power consumption**		198-250 V~ 50/60 Hz 4 W			
Operating temperature range		-20° ÷ + 50° C			
Dimensions/Weight (packed)		253x135x52 mm/1.44 kg			

* 2 equal carriers; output level by DIN45004B - add 3 dB to mentioned above value, ** without external DC load; with maximal load 25 W



Caution!



Risk of electric shock.



This product complies with the relevant clauses of the European Directive 2002/96/EC. The unit must be recycled or discarded according to applicable local and national regulations.



The device has integrated LTE filter.



Equipment intended for indoor usage only.



Equipment is double insulated from the mains, with functional earthing.



Functional grounding. Connect to the main potential equalization.



This product is in accordance to following norms of EU: EMC norm EN50083-2, safety norm EN IEC62368-1, RoHS norm EN50581.



This product is in accordance with Custom Union Technical Regulations: "Electromagnetic compatibility of technical equipment" CU TR 020/2011, "On safety of low-voltage equipment" CU TR 004/2011.

OPIS PRODUKTU

Multiswitche radialne serii MR dedykowane są do instalacji w całości lub częściowo bazujących na topologii gwiazdy, w której przewody z gniazd końcowych zbiegają się w miejscu montażu multiswitcha lub grupy multiswitczy. Są więc idealne do zastosowań w domkach jedno- lub wielorodzinnych. Możliwe jest jednak wykorzystanie multiswitczy MR w bardziej złożonych systemach. Wówczas wbudowane w nie zasilacz posłużyć może do zasilenia innych wykorzystanych w instalacji elementów. Urządzenia przeznaczone są wyłącznie do zastosowań wewnątrz budynków.

Urządzenia wyprodukowane zostały zgodnie z dyrektywą RoHS.

Tor aktywny telewizji naziemnej wyposażony został w filtr sygnału LTE.

Zastosowane w urządzeniach obudowy, spełniają wymagania dla klasy ekranowania A dotyczącej stosowanych w instalacjach elementów pasywnych, zdefiniowanej w normie EN50083-2.

INSTRUKCJE BEZPIECZEŃSTWA

Montaż urządzeń powinien odbywać się zgodnie z obowiązującymi standardami bezpieczeństwa oraz być wykonywany przez wykwalifikowany personel.

Multiswitch zasilany jest napięciem zmiennym 230V~. Napięcie to stanowi zagrożenie dla życia.

Wszelkie naprawy winny być wykonywane przez wykwalifikowany personel.

Nie należy włączać urządzenia, gdy uszkodzony jest przewód lub wtyk zasilający.

Aby uniknąć uszkodzenia multiswitcha, zasilanie włączyć należy dopiero po prawidłowym podłączeniu wszystkich przewodów.

Multiswitch powinien być instalowany w miejscu nie narażonym na bezpośrednie działanie wody lub dużej wilgoci.

Unikaj montażu multiswitcha w bezpośrednim sąsiedztwie źródeł ciepła (kaloryfer, itp.).

W przypadku, gdy urządzenie przechowywane było przez długi czas w warunkach niskiej temperatury, przed jego włączeniem należy umieścić je w temperaturze pokojowej na okres 2 godzin.

Należy zapewnić odpowiedni przepływ powietrza w bezpośrednim sąsiedztwie urządzenia.

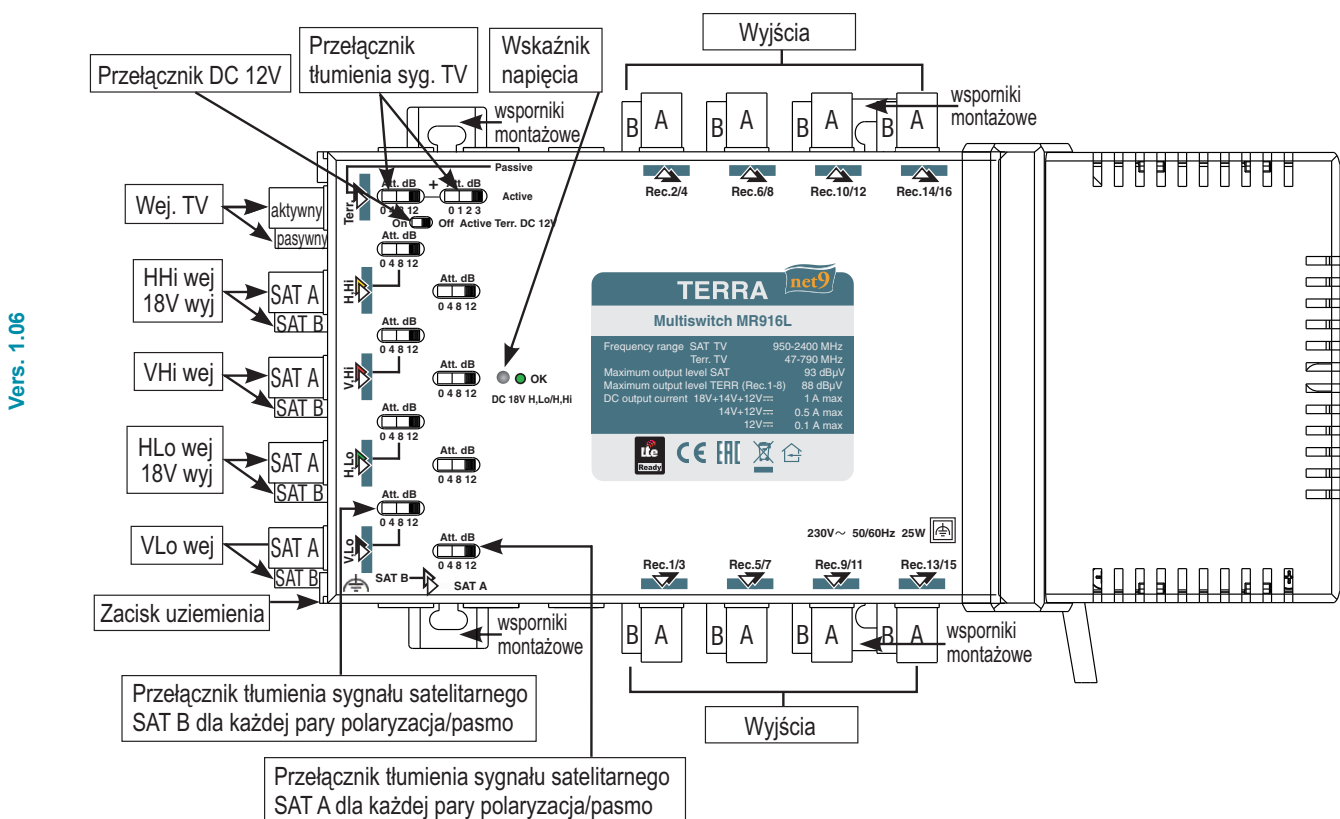
Urządzenie montować należy w poziomie z wejściowymi złączami F po lewej stronie. Montuj w miejscach, w których prawdopodobnie nie będzie dzieci. Ekran kabli muszą być podłączone do głównej szyny wyrównania potencjałów.

Należy zachować co najmniej 10 cm wolnej przestrzeni na górze, z boku oraz z dołu multiswitcha.

Urządzenie wyprodukowane zostało zgodnie z obowiązującymi w Unii Europejskiej przepisami, w tym zgodnie z dyrektywą 2002/96/EC. Urządzenie powinno być używane zgodnie z panującymi lokalnie regulacjami.

WYGLĄD ZEWNĘTRZNY

Multiswitch musi być zamocowany za pomocą stalowych śrub \varnothing 4-5 mm. Śruby nie są dołączone do opakowania.

**DZIAŁANIE**

Każde wejście SAT IF posiada przełącznik odpowiadający za tłumienie sygnału wejściowego. Możliwa jest korekta w zakresie 0, 4, 8, 12 dB.

Tor tv naziemnej wyposażony został w dwa przełączniki, dzięki czemu możliwe jest precyzyjne ustawienie poziomu sygnału.

Zakres dla pierwszego przełącznika wynosi:

0, 4, 8, 12 dB, natomiast dla drugiego: 0, 1, 2, 3 dB.

Całkowite tłumienie to suma ustawień dwóch przełączników.

Tor SAT TV sterowany jest z odbiorników abonenckich. Sygnały sterujące: 14/18V (polaryzacja pionowa/pozioma), 0/22kHz (pasmo niskie/wysokie) oraz 22 kHz Tone Burst - wybór satelity (satelita A/B). Obwody SAT urządzenia zasilane są bezpośrednio z odbiorników i nie wymagają dodatkowego zasilania. Zasilacz urządzenia wykorzystywany jest do zasilania wbudowanego w multiswitch wzmacniacza TV naziemnej oraz konwertera LNB.

Multiswitch wyposażono w przełącznik umożliwiający włączenie lub wyłączenie zasilania 12V w torze sygnałowym TV naziemnej. Napięcie może być wykorzystane do zasilania przedwzmacniaczy antenowych. Sygnały sterujące DiSEqC zgodne z protokołem DiSEqC 2.0 (www.eutelsat.com).

W przypadku, kiedy odbiornik nie posiada sygnałów DiSEqC, Tone Burst tylko satelita A będzie dostępny.

PARAMETRY TECHNICZNE

Nazwa		MR-908L	MR-912L	MR-916L		
Kod		R70808	R70812	R70816		
Ilość wyjść		8	12	16		
Pasma pracy [MHz]	SAT	950-2400				
	DVB-T/Radio	47-790				
	Tor pasywny	5-862				
Wzmocnienie (wbudowana prekorekcja ch-ki tłumienia przewodu) [dB]	SAT IF	wyjścia 1-4	9...14			
		wyjścia 5-8	8...12			
		wyjścia 9-10	-	7...10		
		wyjścia 11-12	-	6...8	7...10	
		wyjścia 13-16	-		6...8	
	Tor aktywny	wyjścia 1-4	1...5			
		wyjścia 5-8	0.5...4			
		DVB-T /radio	wyjścia 9-10	-	0...3	
			wyjścia 11-12	-	-1...2	0...3
			wyjścia 13-16	-		-1...2
Tłumienie [dB]	Tor pasywny	wyjścia 1-8	28			
		wyjścia 9-16	-	30		
Regulacja wzmocnienia w torze SAT [dB]		12, krok 4 dB				
Regulacja wzmocnienia w torze TV naz.[dB]		15, krok 1 dB				
Max. poziom sygnału (IMD3=35 dB)* [dBμV]		93				
Max. poziom sygnału (IMD3=60 dB) [dBμV]	wyjścia 1-8	85				
		wyjścia 9-12	-	83		
		wyjścia 13-16	-		82	
Separacja wejść SAT [dB]		> 30				
Separacja wyjść [dB]		> 30				
Zasilanie na wejściach RF		H/Lo, H/Hi - 18 V; V/Lo, V/Hi - 14 V; TV naziemna - 12 V				
Natężenie prądu na wejściach RF [A]	+18V & +14V & +12V	< 1				
	+14V & +12V	< 0.5				
	+12V	< 0.1				
Pobór prądu z odbiornika [mA]		< 60				
Sygnały sterujące		14/18 V, 0/22 kHz, tone burst lub DiSEqC 2.0				
Pobór mocy		230V AC 50/60 Hz 4 W				
Zakres temperatur pracy [°C]		-20...+ 50				
Masa [kg]		1.44				