

Product description

Amplifiers are designed using splitband technology for amplifying SAT IF and terrestrial TV signals. Amplifiers can work in splitband (one input for both bands) or insertion (separate inputs for SAT IF and TERR bands) mode.

TERR band can switch into active or passive mode for models HSA100 and HSA100Rxx. Return path available on models HSA100RXX and is always passive.

TERR band amplifier has adjustable gain and slope regulators. SAT IF band amplifier has adjustable gain regulator and switchable interstage equalizer. Both amplifiers have fixed slope pre-correction.

DC+22 kHz signal can pass to splitband (SAT+ TERR) input from amplifier output or from DC IN port (depending on jumper setting).

These amplifiers are designed for indoor use only.

Safety instructions

Installation of the amplifiers must be done according IEC60728-11 and national safety standards.

The amplifier is powered from mains 230 V~. This voltage is dangerous to life.

Any repairs must be done by a skilled personnel.

The amplifier is double isolated from the mains 230 V~.

Do not remove the cover of the power supply section, without disconnecting the unit from the mains supply.

Do not plug the amplifier into the mains supply if the power cord or plug is damaged.

Do not plug the amplifier into the mains supply until all cables have been connected correctly.

The mains socket must be easily accessible.

The amplifier shall not be exposed to dripping or splashing water.

Avoid placing amplifier next to central heating components and in areas of high humidity.

If the amplifier has been kept in cold conditions for a long time, keep it in a warm room no less than 2 hours before plugging into the mains.

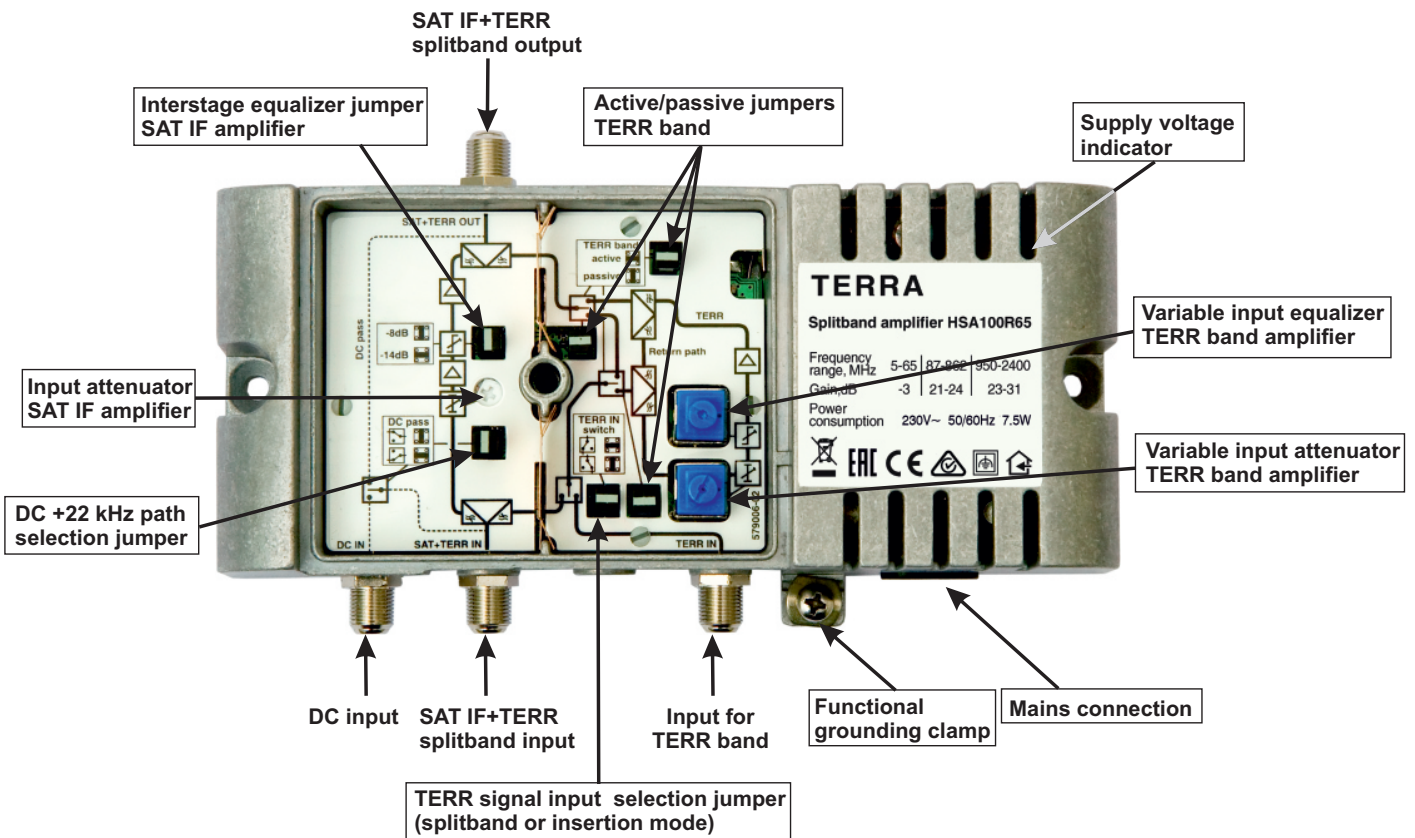
Do not insert any objects into ventilation openings.

The ventilation should not be impeded by covering the ventilation openings with items, such as newspapers, table-cloths, curtains.

Mount the amplifier in vertical position with RF input connectors underneath. The amplifier must be fixed with steel screws Ø 4-4.5 mm. The screws are not included in a package. Mount in locations where children not likely to be present. Shields of cables must be connected to main potential equalization bus.

From top, front and bottom of installed amplifier must be at least 10 cm free space.

External view and operating controls



Installation

The amplifiers should be mounted vertically with cable inputs underneath in order to ensure good ventilation conditions.

Ground the amplifiers housing. Connect the amplifier into the mains supply lastly. Unused RF input load by 75 Ω terminator (one terminator is included in a package).

Technical characteristics

Type		HSA100	HSA100R30	HSA100R65
Forward path				
Frequency range	SAT IF	950- 2400 MHz		
	Terr. TV	47-862 MHz		87-862 MHz
Gain	SAT IF	23-31 dB (pre-correction)		
	Terr. TV	21-24 dB (pre-correction)/-4 dB switchable		
Gain adjustment	SAT IF	10 dB		
	Terr. TV*	18 dB		
Slope adjustment	SAT IF	14/8 dB switchable		
	Terr. TV*	18 dB		
Input and output return loss	SAT IF	≥ 10 up to 1750 MHz, 1750-2400 MHz linear decrease from 10 dB up to 7 dB		
	Terr. TV	≥ 10 dB		
Maximal output level IMD3=35 dB (EN60728-3)	SAT IF	120 dB μ V (2 equal carriers)		
Maximal output level IMD3=60 dB (DIN45004B)	Terr. TV	115 dB μ V		
Noise figure	SAT IF	8 dB		
	Terr. TV	8 dB		
Return path				
Frequency range		-	5 - 30 MHz	5-65 MHz
Loss		-		3 dB
Return loss		-		> 14 dB
General				
Supply voltage limit values, power consumption		198-250 V~ 50/60 Hz 7.5 W		
Temperature range		-20° ÷ +50° C		
Dimensions/Weight (packed)		185x91x47 mm/0.7 kg		

* terrestrial gain, slope adjustment and return path are not available at passive terrestrial TV mode



Risk of electric shock.



This product complies with the relevant clauses of the European Directive 2002/96/EC. The unit must be recycled or discarded according to applicable local and national regulations.



Equipment intended for indoor usage only.



Equipment is double insulated from the mains, with functional earthing.



Functional earthing. Connect to the main potential equalization.



This product is in accordance to following norms of EU: EMC norm EN50083-2, safety norm EN IEC62368-1, RoHS norm EN50581.



This confirms, that this product is in accordance with Custom Union Technical Regulations: "Electromagnetic compatibility of technical equipment" CU TR 020/2011, "On safety of low-voltage equipment" CU TR 004/2011.



This product is in accordance with safety standard AS/NZS 60065 and EMC standards of Australia.

Назначение изделия

Усилители с расщеплением диапазона серии HSA100 предназначены для усиления и суммирования сигналов ПЧ СТВ и наземного ТВ диапазонов. Они могут работать в режиме усиления с расщеплением диапазона (один вход для обоих диапазонов) или в режиме суммирования (раздельные входы для ПЧ СТВ и наземного ТВ).

В моделях HSA100 и HSA100Rxx тракт наземного ТВ можно переключить в активный или пассивный режим. Обратный канал имеется в моделях HSA100RXX и всегда пассивный.

Усилитель тракта наземного ТВ имеет встроенные регуляторы усиления и наклона АЧХ. Усилитель тракта ПЧ СТВ имеет встроенный регулятор усиления и переключатель межкаскадного корректора наклона АЧХ. Усилители обоих диапазонов имеют фиксированную прекоррекцию наклона АЧХ.

Напряжение питания и сигнал 22 kHz на вход ПЧ СТВ + наземное ТВ усилителя может поступать от выхода усилителя или от входа DC IN (в зависимости от положения переключателя).

Усилители предназначены для использования в закрытом помещении.

Инструкция по безопасности

Инсталляция усилителей должна быть проведена в соответствии с требованиями IEC60728-11 и национальных стандартов безопасности.

Усилитель работает от сети 230 V~. Напряжение опасно для жизни.

Ремонтировать усилитель может только квалифицированный персонал.

Усилитель имеет двойную изоляцию от сети 230 V~.

Не снимайте крышки секции источника питания, не отключив усилитель от сети питания.

Не подключайте усилитель в сеть, если шнур или вилка питания повреждены.

Не подключайте усилитель в сеть, пока не подключены все соединения.

Розетка питания должна быть легко доступна.

Не устанавливайте усилитель в местах где есть возможность попадания брызг или капель воды.

Не устанавливайте усилителя вблизи приборов отопления, а также в помещениях повышенной влажности.

После длительного хранения усилителя при низкой температуре, необходимо перед включением выдержать его в теплом помещении не менее двух часов.

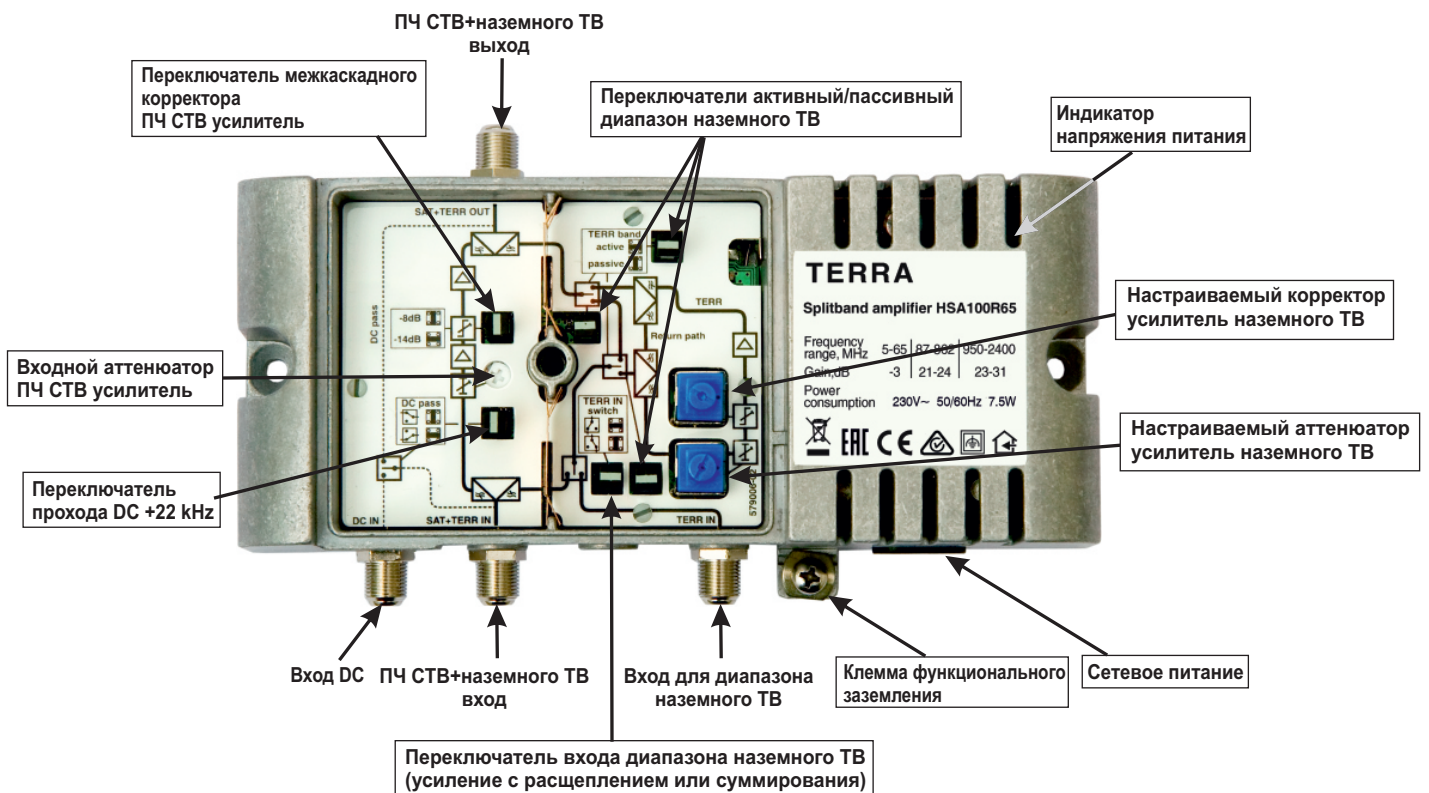
Не всовывайте какие либо предметы в вентиляционные отверстия усилителя.

Не закрывайте вентиляционные отверстия усилителя посторонними предметами, напр. газетами, шторами.

При инсталляции крепите усилитель в вертикальном положении входными РЧ разъемами вниз. Прикрепите усилитель к стене стальными болтами или саморезами диаметром 4-4.5 мм. Крепежные элементы не входят в комплект поставки. Устанавливайте в местах, где маловероятно присутствие детей. Экраны кабелей должны быть подключены к основной шине уравнивания потенциалов.

Сверху, спереди и снизу установленного усилителя должно быть не менее 10 см свободного пространства.

Внешний вид и органы управления



Инсталляция

Усилитель должен быть установлен вертикально, кабельными вводами вниз для обеспечения нормальных вентиляционных условий.

Заземлите корпус усилителя. Подключайте усилитель в сеть в последнюю очередь. Неиспользованный РЧ вход нагрузите 75 Ω нагрузкой (одна нагрузка входит в комплект поставки).

Технические характеристики

Тип		HSA100	HSA100R30	HSA100R65
Прямой канал				
Частотный диапазон	SAT IF	950- 2400 MHz		
	Terr. TV	47-862 MHz		87-862 MHz
Усиление	SAT IF	23-31 dB (пре-коррекция)		
	Terr. TV	21-24 dB (пре-коррекция)/-4 dB коммутируемое		
Пределы регулировки коэффициента усиления	SAT IF	10 dB		
	Terr. TV*	18 dB		
Пределы регулировки наклона АЧХ	SAT IF	14/8 dB коммутируемое		
	Terr. TV*	18 dB		
Возвратные потери по входу и выходу	SAT IF	≥ 10 до 1750 MHz, 1750-2400 MHz линейно уменьшается от 10 dB до 7 dB		
	Terr. TV	≥ 10 dB		
Макс. выходной уровень IMD3=35 dB (EN60728-3)	SAT IF	120 dBμV (2 две равного уровня несущие)		
Макс. выходной уровень IMD3=60 dB (DIN45004B)	Terr. TV	115 dBμV		
Коэффициент шума	SAT IF	8 dB		
	Terr. TV	8 dB		
Обратный канал				
Частотный диапазон		-	5 - 30 MHz	5-65 MHz
Потери		-		3 dB
Возвратные потери		-		> 14 dB
Общие				
Предельные значения напряжения питания, потребляемая мощность		198-250 V~ 50/60 Hz 7.5 W		
Диапазон рабочих температур		-20° ÷ +50° C		
Габариты/Вес (в упаковке)		185x91x47 mm/0.7 kg		

* в режиме пассивного наземного тракта – регуляторы усиления, наклона и также обратный канал – недоступны



Риск удара электрическим током.



Данный продукт соответствует требованиям Европейской Директивы 2002/96/ЕС. Устройство должно быть переработано или утилизировано в соответствии с местными и региональными правилами.



Оборудование предназначено работать в закрытых помещениях.



Оборудование имеет двойную изоляцию от сети питания. Требуется функциональное заземление.



Функциональное заземление. Подключается к основной шине выравнивания потенциалов.



Данный продукт соответствует следующим нормам Европейского Союза: электромагнитной совместимости EN50083-2, безопасности EN IEC62368-1, RoHS EN50581.



Данный продукт соответствует требованиям технических регламентов Таможенного Союза: "Электромагнитная совместимость технических средств" TP TC 020/2011, "О безопасности низковольтного оборудования" TP TC 004/2011.



Данный продукт соответствует нормам безопасности по стандарту AS/NZS 60065 и нормам электромагнитной совместимости по стандартам Австралии.

Descripción

Los amplificadores de banda separada están diseñados para amplificar FI SAT y TV TERR. El amplificador puede funcionar en splitband (una entrada para las dos bandas) o inserción (entradas separadas para FI SAT y TV TERR).

La banda TERR puede ser conmutada como activa o pasiva en los modelos HSA100 y HSARxx. La vía de retorno está disponible en los modelos HSA100Rxx y siempre es pasiva.

La banda TERR dispone atenuadores y reguladores de pendiente. La banda FI SAT dispone de atenuadores y ecualizadores conmutable inter-etapa. Los dos amplificadores disponen de pendiente fija de pre-corrección.

Las señales DC+22 kHz pueden pasar desde la entrada SAT+TERR o desde la entrada DC IN (dependiendo de la posición del conmutador).

Estos amplificadores han sido diseñados para uso interior.

Instrucciones de seguridad

La instalación de los amplificadores se debe hacer según las normas nacionales de seguridad e IEC60728-11.

La tensión de alimentación de los amplificadores es peligrosa.

Cualquier reparación deberá ser llevada a cabo por personal cualificado.

Se recomienda estrictamente la desconexión del amplificador de la red eléctrica antes de abrir la tapa.

No conectar el amplificador a la red eléctrica si el cable de alimentación está dañado.

No conectar el amplificador a la red eléctrica hasta que todos los cables estén conectados correctamente.

Desconecte el amplificador desde el enchufe, no tire del cable.

El enchufe debe estar en una zona fácilmente accesible.

No sitúe el amplificador no debe ser expuesto a goteos o salpicaduras de agua.

Evite situar el amplificador cerca de fuentes de calor o zonas de extrema humedad.

Si el amplificador ha sido almacenado a bajas temperaturas durante un largo periodo de tiempo, sitúe el amplificador en una zona cálida durante al menos 2 horas antes de conectar a la red eléctrica.

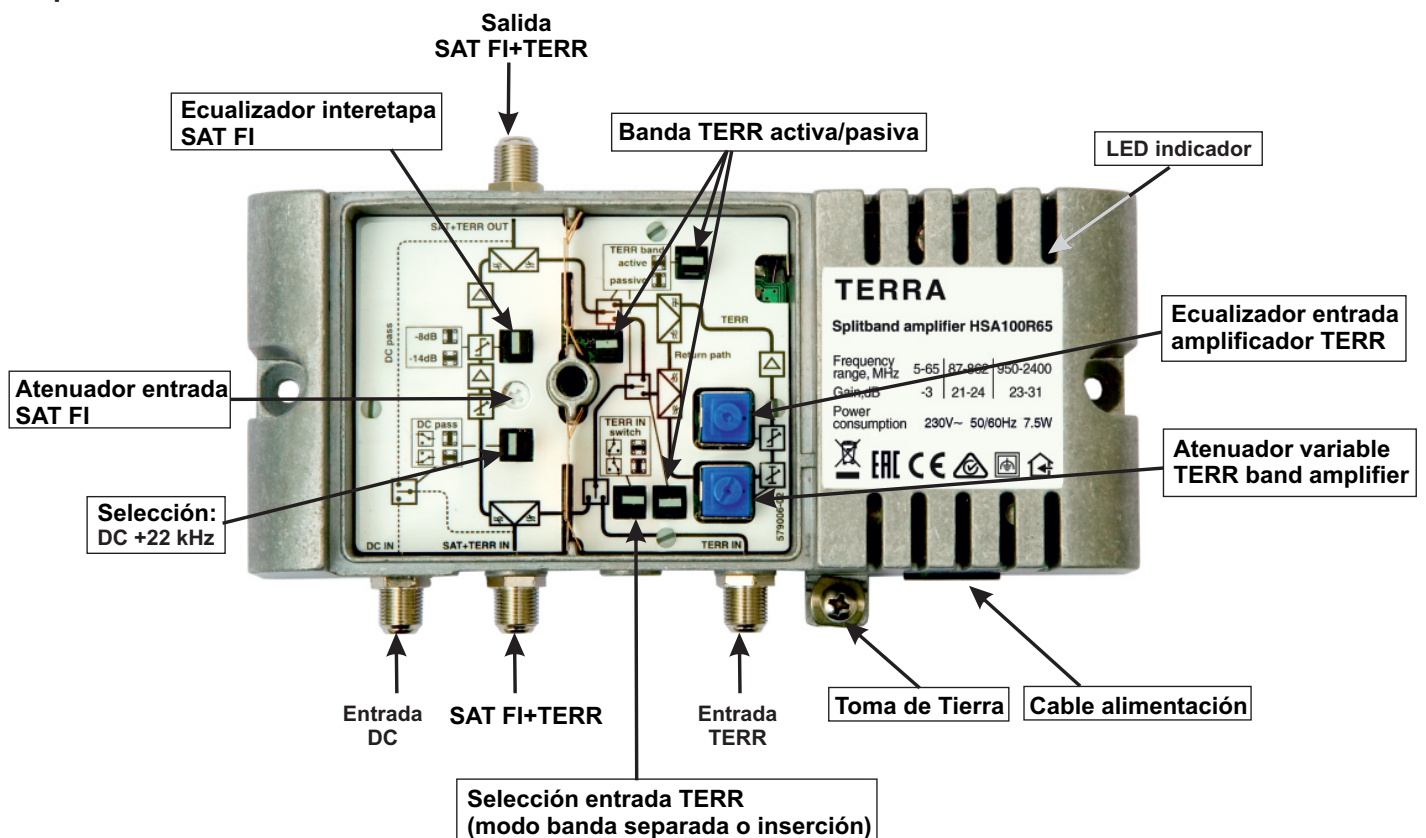
No introduzca ningún objeto en las aberturas de ventilación.

No tape las rejillas de ventilación del amplificador.

Monte el amplificador en posición vertical con las entradas por debajo. El amplificador debe fijarse con tornillos de acero Ø 4-4.5 mm. Los tornillos no están incluidos en el paquete. Móntelo en lugares donde no es probable que haya niños presentes. Los blindajes de los cables deben conectarse al bus de ecualización de potencial principal.

Deje al menos 10 cm de separación entre el amplificador y otros elementos.

Aspecto externo



Instalación

El amplificador debe instalarse en vertical con las entradas de cable por debajo para garantizar una ventilación adecuada. Conecte a tierra el chasis metálico del amplificador. Conecte el amplificador a la red eléctrica tras haber realizado todas las conexiones.

Las entradas no utilizadas deben cargarse con una terminación de 75 Ω (se incluye una terminación).

Características Técnicas

Tipo		HSA100	HSA100R30	HSA100R65
Via Directa				
Rango frecuencia	SAT IF	950- 2400 MHz		
	Terr. TV	47-862 MHz		87-862 MHz
Ganancia	SAT IF	23-31 dB (pre-corrección)		
	Terr. TV	21-24 dB (pre-corrección)/-4 dB conmutable		
Ajuste de Ganancia	SAT IF	10 dB		
	Terr. TV*	18 dB		
Ajuste de pendiente	SAT IF	14/8 dB conmutable		
	Terr. TV*	18 dB		
Pérdidas de retorno	SAT IF	≥ 10 hasta 1750 MHz, 1750-2400 MHz decrece linealmente desde 10 dB a 7 dB		
	Terr. TV	≥ 10 dB		
Nivel máximo de salida IMD3=35 dB (EN60728-3)	SAT IF	120 dB μ V (2 equal carriers)		
Nivel máximo de salida IMD3=60 dB (DIN45004B)	Terr. TV	115 dB μ V		
Figura de ruido	SAT IF	8 dB		
	Terr. TV	8 dB		
Via de retorno				
Rango de frecuencias		-	5 - 30 MHz	5-65 MHz
Pérdidas inserción		-	3 dB	
Pérdidas de retorno		-	>14 dB	
General				
Suministro límite de tensión de voltaje, alimentación		198-250 V~ 50/60 Hz 7.5 W		
Temperatura de funcionamiento		-20° ÷ +50° C		
Dimensiones		185x91x47 mm/0.7 kg		

* ganancia TERRESTRE, ajuste de pendiente y vía de retorno no están disponibles en modo TV TERRESTRE pasiva



Peligro de electrocución.



Este producto cumple con la Directiva Europea 2002/96/EC. La unidad debe ser reciclado o desechado de acuerdo con la normativa local y nacional.



Equipo diseñado para uso exclusivo en interior.



Equipo tiene un doble aislamiento de la red eléctrica con la toma tierra funcional.



Toma a tierra funcional. Conéctese a la red de corriente principal.



Este producto cumple con las siguientes normas de seguridad de la Directiva Europea EMC: EN50083-2 y EN IEC62368-1 y RoHS EN50581.



Este producto cumple las normativas en conformidad con el Reglamento Técnico de la Unión Aduanera: "Compatibilidad electromagnética de equipos técnicos" CU TR 020/2011, "Sobre la seguridad de bajo voltaje de los equipos" CU TR 004/2011.



Este producto es conforme a la norma de seguridad AS/NZS 60065 y las normas EMC de Australia.

Descrizione del prodotto

Amplificatori realizzati in tecnologia a bande separate per l'amplificazione dei segnali TV DTT e SAT IF. Questi amplificatori possono funzionare in modalità splitband (unico ingresso per entrambe le bande terrestre e sat) o miscelazione (ingressi separati per terrestre e SAT IF).

Il segnale terrestre può essere miscelato in modo passivo e attivo (con switch) per i modelli HSA100 and HSA100Rxx. Il canale di ritorno è disponibile solo nei modelli HSA100RXX ed è sempre passivo.

L'amplificatore per la banda Terrestre ha guadagno regolabile e regolazione della pendenza. L'amplificatore per la banda IF SAT ha un regolatore per il guadagno e un equalizzatore di interstadio commutabile. Entrambi gli amplificatori hanno una pre-correzione fissa della pendenza.

La tensione CC + 22 kHz può passare all'ingresso multibanda (SAT+TERR) dall'uscita amplificata o dall'ingresso DC IN (dipende dalla configurazione del ponticello).

L'amplificatore va usato solo in ambienti interni.

Istruzioni per la sicurezza

L'installazione degli amplificatori deve essere effettuata in conformità agli standard IEC60728-11 e di sicurezza nazionali.

L'amplificatore è alimentato dalle rete a 230 V~. Questa tensione è pericolosa per la vita.

Qualsiasi riparazione deve essere effettuata da personale qualificato.

L'amplificatore è doppiamente isolato dalla rete elettrica a 230 V~.

Non rimuovere il coperchio della sezione di alimentazione senza aver disconnesso il prodotto dalla rete elettrica.

Non collegare l'amplificatore alla presa elettrica se il cavo di alimentazione è danneggiato.

Non collegare l'amplificatore alla presa elettrica fino a che non sono stati collegati tutti i cavi correttamente.

La presa elettrica deve essere facilmente accessibile.

L'amplificatore non deve essere esposto all'azione di acqua o vapore.

Evitare di posizionare l'amplificatore vicino a componenti di centrali di riscaldamento o in aree ad alto tasso di umidità

Se l'amplificatore è stato tenuto a lungo al freddo, tenerlo per almeno 2 ore in ambiente più caldo prima di alimentarlo.

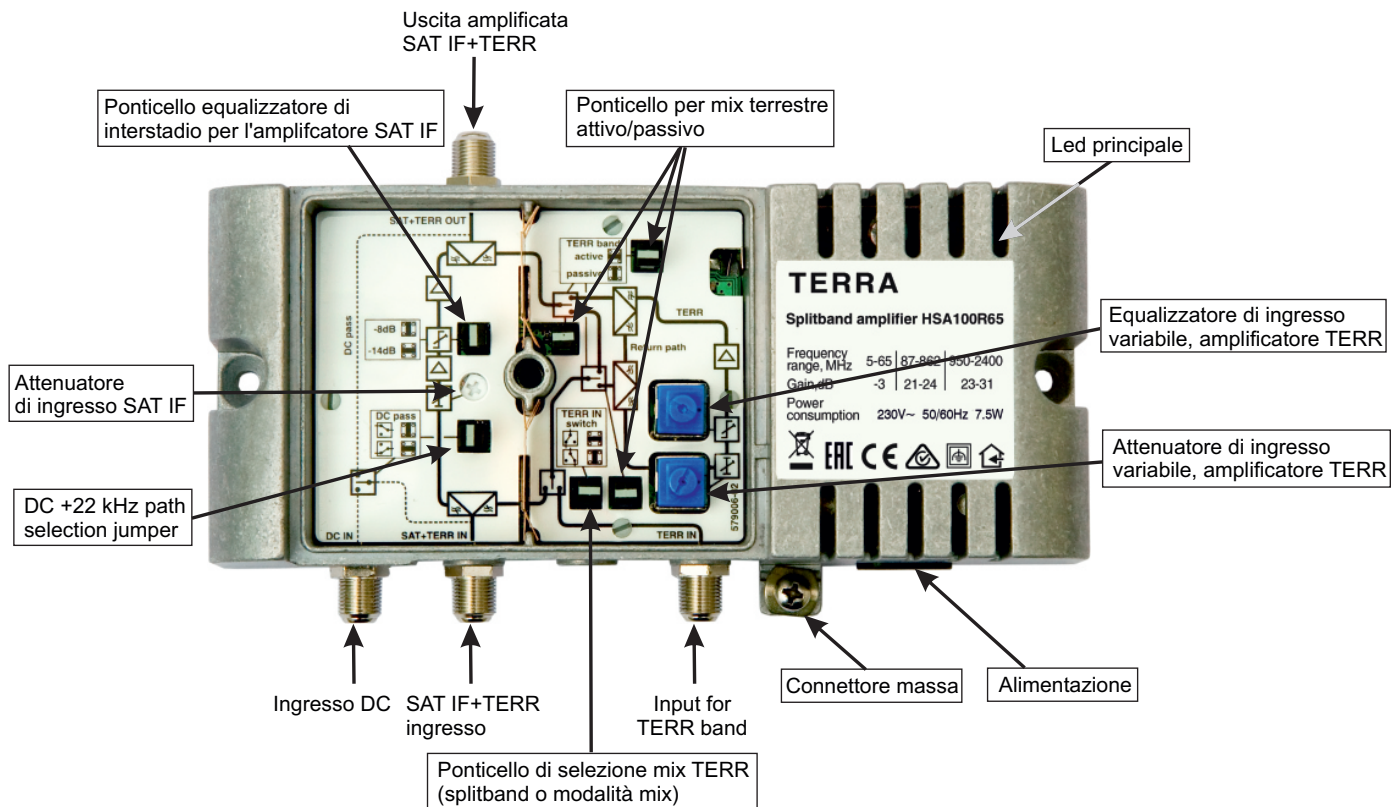
Non introdurre alcun oggetto nelle aperture per la ventilazione.

La ventilazione dovrebbe essere non ostruita, evitare perciò di coprire le prese d'aria.

Montare l'amplificatore in posizione verticale con i connettori RF come in figura. L'amplificatore deve essere fissato con viti in acciaio Ø 4-4.5 mm. Elementi di fissaggio non vengono forniti. Montare in luoghi in cui è improbabile che siano presenti bambini. Le schermature dei cavi devono essere collegate al bus principale di equalizzazione del potenziale.

Lasciare almeno 10 cm di spazio libero su ogni lato dopo il montaggio.

Vista frontale



Installazione

Gli amplificatori dovranno essere montati verticalmente con i cavi di ingresso nella parte inferiore in modo da assicurare le migliori condizioni di ventilazione.

Si raccomanda di collegare a massa gli amplificatori. Collegare gli amplificatori alla alimentazione principale per ultimo. Gli ingressi RF non utilizzati vanno chiusi con carico 75 Ohm (una resistenza è inclusa nella confezione).

Caratteristiche tecniche

Type		HSA100	HSA100R30	HSA100R65
Forward path				
Range frequenza	SAT IF	950- 2400 MHz		
	Terr. TV	47-862 MHz		87-862 MHz
Guadagno	SAT IF	23-31 dB (pre-correction)		
	Terr. TV	21-24 dB (pre-correction)/-4 dB selezionabile		
Regolazione guad	SAT IF	10 dB		
	Terr. TV*	18 dB		
Regolazione pendenza	SAT IF	14/8 dB selezionabile		
	Terr. TV*	18 dB		
Return loss IN-OUT	SAT IF	≥ 10 up to 1750 MHz, 1750-2400 MHz linear decrease from 10 dB up to 7 dB		
	Terr. TV	≥ 10 dB		
Livello max out IMD3=35 dB (EN60728-3)	SAT IF	120 dB μ V (2 equal carriers)		
Livello max out IMD3=60 dB (DIN45004B)	Terr. TV	115 dB μ V		
Figura di rumore	SAT IF	8 dB		
	Terr. TV	8 dB		
Canale di ritorno				
Range di frequenza		-	5 - 30 MHz	5-65 MHz
Attenuazione		-	3 dB	
Return loss		-	> 14 dB	
Generale				
Valori limite di tensione di alimentazione, potenza consumata		198-250 V~ 50/60 Hz 7.5 W		
Temperatura		-20° ÷ +50° C		
Dimensioni/Peso (packed)		185x91x47 mm/0.7 kg		

* guadagno in banda terrestre, regolazione pendenza e canale di ritorno non sono disponibili in modo d'uso terrestre passivo



Rischio di scossa elettrica.



Questo prodotto è conforme alla direttiva Europea 2002/96/EC. Il prodotto deve essere riciclato oppure va smaltito in accordo con il regolamento nazionale o locale.



Prodotto inteso per solo uso interno.



Apparecchio con doppio isolamento elettrico, con messa a terra funzionale.



Collegamento a massa. Collegare alla barra equipotenziale principale.



Che questo prodotto è conforme alle normative europee EU: EMC EN50083-2 e alle normative di sicurezza EN IEC62368-1, RoHS EN50581.



Che questo prodotto è conforme alle Normative Tecniche Armonizzate "Compatibilità Elettromagnetica per apparecchiature elettriche" CU TR 020/2011 e "Sicurezza per apparecchiature a bassa tensione" CU TR 004/2011.



Che questo prodotto è conforme alla norma di sicurezza AS/NZS 60065 e EMC standard dell'Australia.