

**Product description**

The multiband amplifier ma400 is intended to amplify RF signals in FM, VHFIII and UHF bands. The splitband design ensures low intermodulation distortion.

Each input has 15 dB fine gain regulator and discrete 0/10 dB gain stage switch.

The amplifier provides +12 V DC power for external equipment through each input connector independently (control by switches).

The amplifier can be used as stand-alone unit as well as modular system part powered from single power supply through power input [5] or power distribution bus connector [6].

The amplifier is intended for indoor use only.

**Safety instructions**

Installation of the amplifier must be done according IEC60728-11 and national safety standards.

The amplifier is powered from power supply unit (PSU) +12 V. This voltage is not dangerous to life.

Output of PSU +12 V must have a short circuit protection.

Any repairs must be done by a skilled personnel.

Do not plug the PSU +12 V into the mains socket until all modules cables have been connected correctly;

The mains socket of PSU +12 V must be easily accessible;

The amplifier shall not be exposed to dripping or splashing water;

Avoid placing amplifier next to central heating components and in areas of high humidity;

If the amplifier has been kept in cold conditions for a long time, keep it in a warm room no less than 2 hours before plugging into the mains;

The ventilation should not be impeded by covering the ventilation openings with items, such as newspapers, table-cloths, curtains;

Mount the amplifier in vertical position;

From top, front and bottom of installed amplifier must be at least 10 cm free space.

**External view**

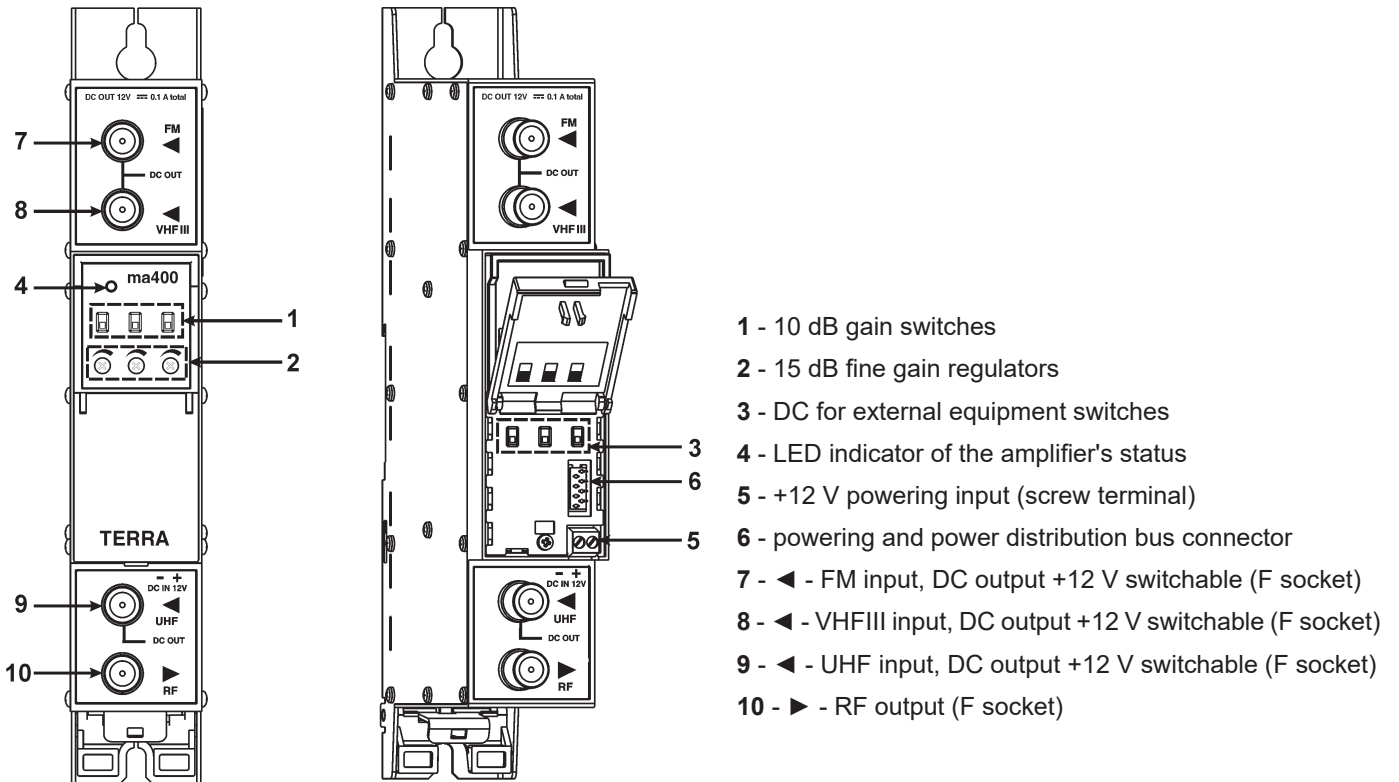


Figure 1. External view of the amplifier

## Installation instructions

Read the safety instruction first.

If any of RF connectors are not used, connect 75  $\Omega$  isolated load.

## Operating

Turn on the regulators clockwise with supplied plastic screw driver to increase gain for each sub-band (figure 1, pos. 2).

The powering circuit has overload and short circuit protection.

If external equipment total current consumption is  $\leq 0.1$  A, status indicator [4] glows green.

When the current is higher than this limit, the protection circuit starts to operate and the power feeding is being disconnected from external equipment. In this case status indicator [4] glows red.

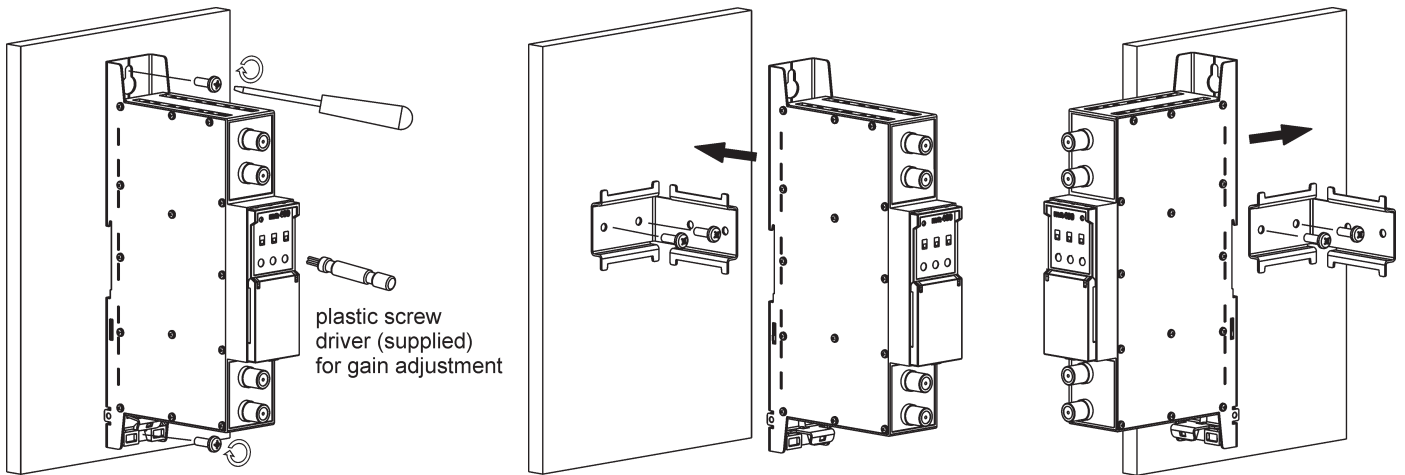
## Mounting

The module or mounting bracket must be fixed with steel screws  $\varnothing$  3.5-4 mm. The screws are not included in a package.

Mounting bracket on DIN rail should be connected to main potential equalization bus.

### Mounting on a wall by screws

### Mounting on a bracket (ordering number 01960)



Perpendicular to the wall

Parallel to the wall

Figure 2. Mounting of the amplifier

## Connection of cables

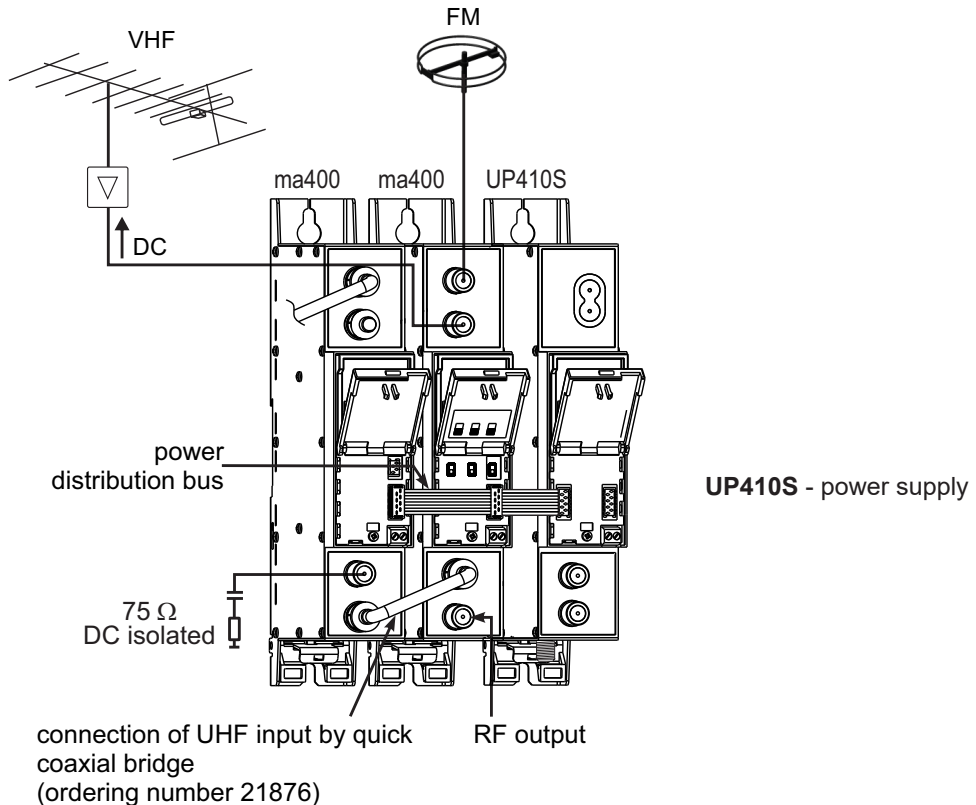


Figure 3. Powering of the amplifiers

## Mounting on DIN rail

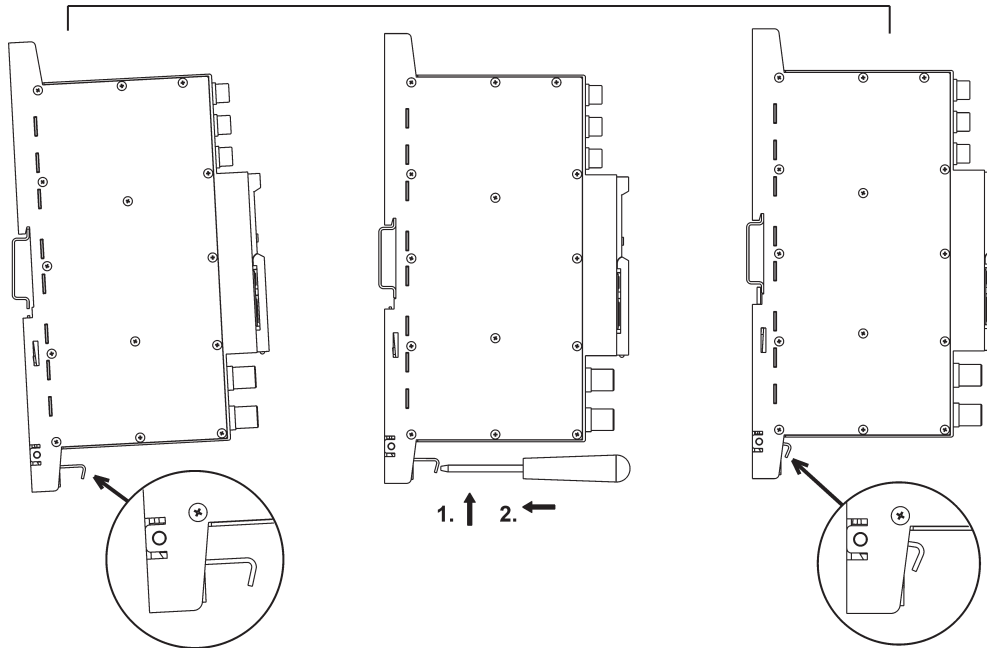


Figure 4. Mounting to DIN rail

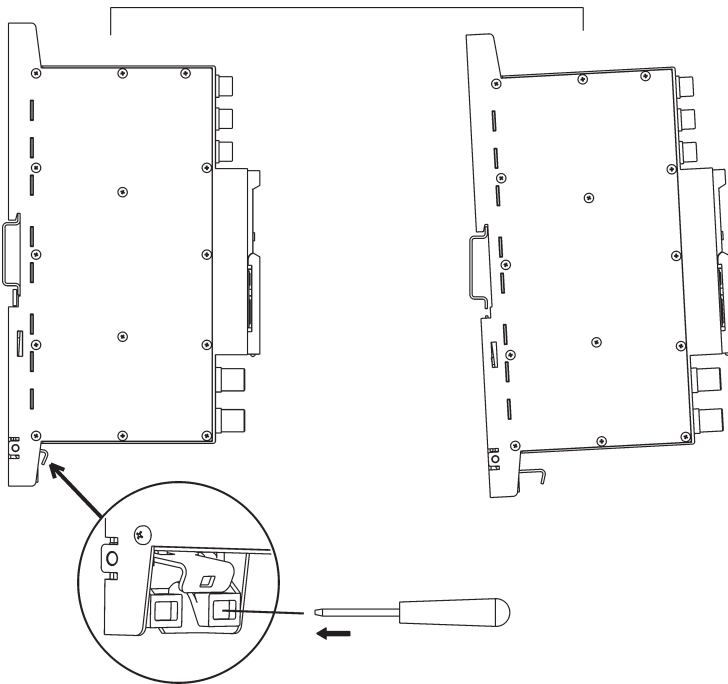


Figure 5. Mounting from DIN rail

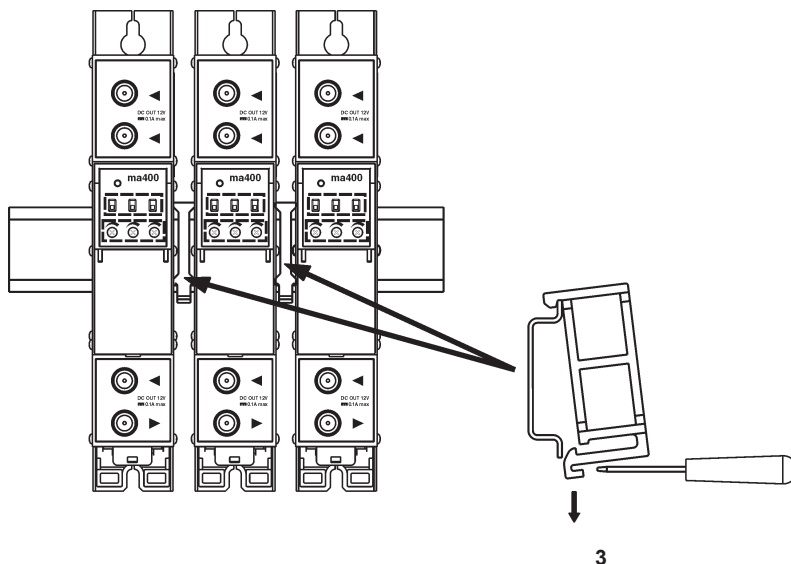



Figure 6. Mounting or removing to/from DIN rail of plastic spacers (supplied).

## Technical specifications

Gain	FM (88-108 MHz)	30 dB
	VHFIII (174-260 MHz)	30 dB
	UHF (470-862 MHz)	30 dB
Number of inputs		3
Noise figure		VHF < 7 dB; UHF < 5 dB
Maximal output level IMD3=60 dB (DIN45004B)		VHF 116 dB $\mu$ V; UHF 118 dB $\mu$ V
Gain control	attenuator	0 ÷ -15 dB
	switch	0/-10 dB
Return loss		> 10 dB
DC feeding for external (total)		12 V  0.1 A max.
Supply voltage		12 $\pm$ 1 V
Current consumption*		0.48 A
Operating temperature range		0° ÷ +50° C
Dimensions/Weight (packed)		198x107.5x36 mm/ 0.9 kg

\* without external DC loading;  
with maximal DC load 0.58 A

## Structure diagram

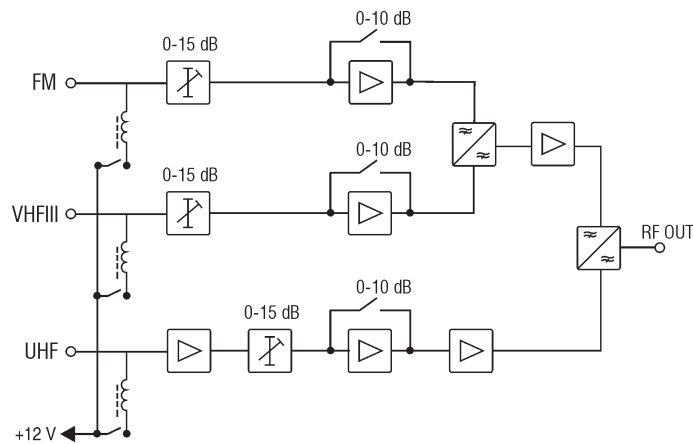


Figure 7. Structure diagram



This product complies with the relevant clauses of the European Directive 2002/96/EC. The unit must be recycled or discarded according to applicable local and national regulations.



Equipment intended for indoor usage only.



This product is in accordance with following norms of EU: EMC norm EN50083-2, safety norm EN IEC62368-1 and RoHS norm EN50581.



This product is in accordance with Custom Union Technical Regulations: "Electromagnetic compatibility of technical equipment" CU TR 020/2011, "On safety of low-voltage equipment" CU TR 004/2011.



This product is in accordance with safety standard AS/NZS 60065 and EMC standards of Australia.

## Descripción del producto

La intención del amplificador multibanda ma400 es, amplificar las señales de radiofrecuencia en las bandas de FM, VHFIII y UHF.

El diseño asegura splitband distorsión de la intermodulación baja.

Cada entrada tiene un regulador de ganancia fina, así como un interruptor de ganancia de etapa discreto de 0/10 dB.

El amplificador proporciona 12 V de corriente continua para equipos externos a través de cada conector de entrada de forma independiente (control por interruptores).

El amplificador puede ser utilizado como unidad independiente, así como parte del sistema modular, alimentado por la fuente de alimentación única a través de entrada de alimentación [5] o el conector bus de alimentación de la distribución [6].

El amplificador está diseñado solo para uso interior.

## Instrucciones de seguridad

La instalación del amplificador debe hacerse según las normas IEC60728-11 y de seguridad nacional.

El amplificador se alimenta con una fuente de alimentación (FA) +12 V. Esta tensión no peligró la vida del ser humano.

La salida de la fuente de alimentación +12 V debe tener una protección contra cortocircuitos.

Cualquier reparación debe ser realizada por personal cualificado.

No conecte la fuente de alimentación +12 V en la toma de corriente hasta que todos los cables de los módulos se han conectado correctamente;

La toma de corriente de la fuente de alimentación de +12 V debe ser fácilmente accesible;

El amplificador no debe ser expuesto a goteos o salpicaduras de agua.

Evite colocar el amplificador junto a los componentes de la calefacción central y en las zonas de alta humedad;

No hay fuentes de llamas, como velas encendidas no deben colocarse en el amplificador;

Si el amplificador se ha mantenido en condiciones de frío por mucho tiempo, guárdela en una habitación caliente no menos de 2 horas antes de enchufarlo a la red eléctrica;

La ventilación no debe ser impedida cubriendo las aberturas de ventilación con objetos como periódicos, manteles, cortinas;

Montar el amplificador en posición vertical;

La parte superior, frontal e inferior del amplificador instalado debe ser al menos 10 cm de espacio libre.

## Vista exterior

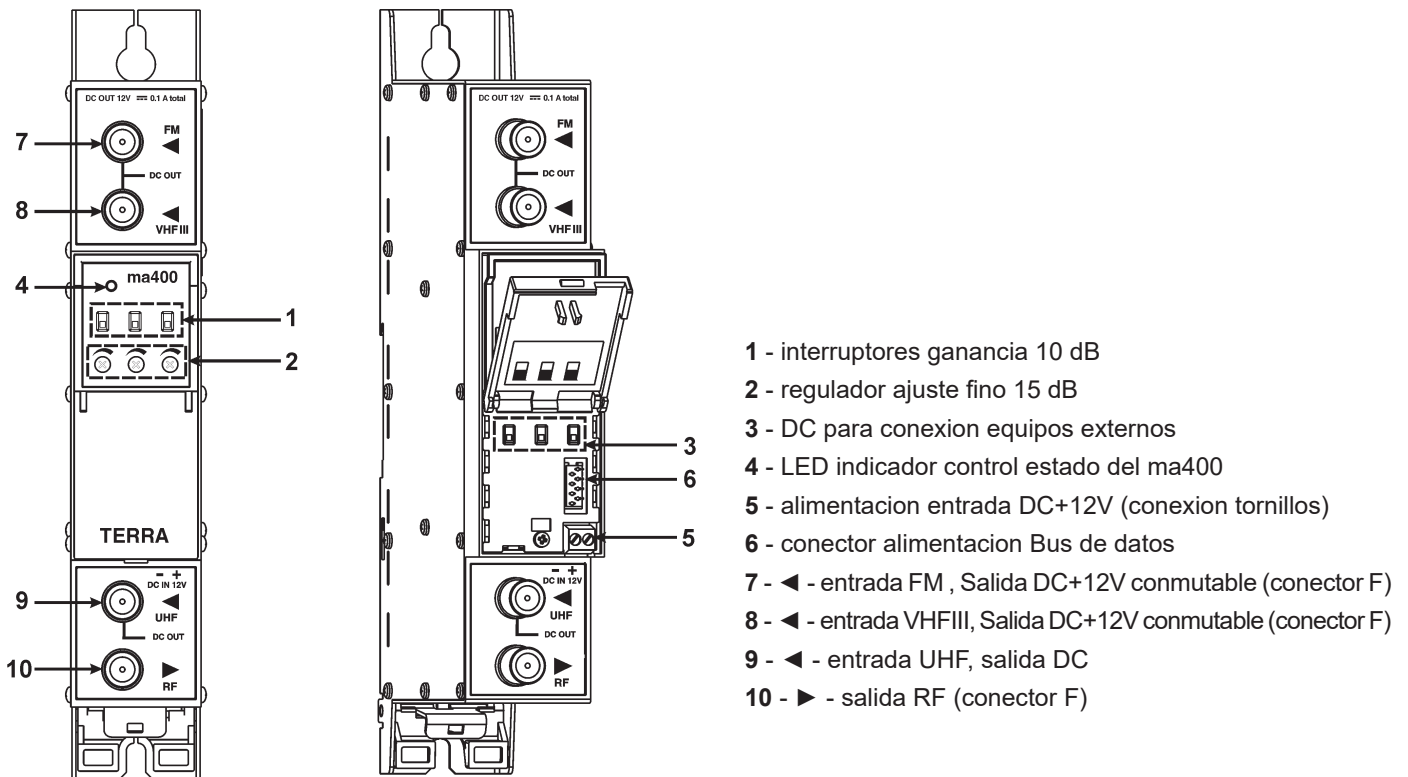


Figura 1. Vista externa del amplificador

## Instrucciones de instalacion

En primer lugar, lea las instrucciones de seguridad con atención.

Si cualquiera de los conectores RF no se utilizan, conecte una carga aislada de 75 Ω.

## Funcionamiento

Gire los trimmer en el sentido de las agujas del reloj, con el destornillador de plástico suministrado, para aumentar la ganancia para cada sub-banda (figura 1, pos. 2).

El circuito que alimenta tiene protección contra sobrecarga y cortocircuito.

Si el consumo de corriente total de un equipo externo es de 0.1 A, el indicador de estado [4] se ilumina de color verde.

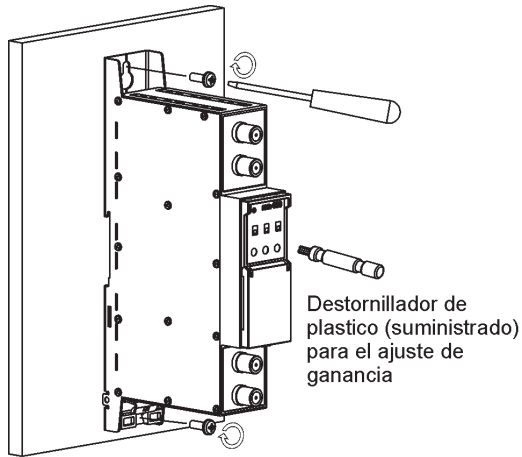
Cuando la corriente es superior a este límite, el circuito de protección comienza a funcionar y la alimentación eléctrica se desconecta del equipo externo. En este caso, el indicador de estado [4] se iluminará en rojo.

## Montaje

El amplificador debe fijarse con tornillos de acero Ø 3.5-4 mm. Los tornillos no están incluidos en el paquete.

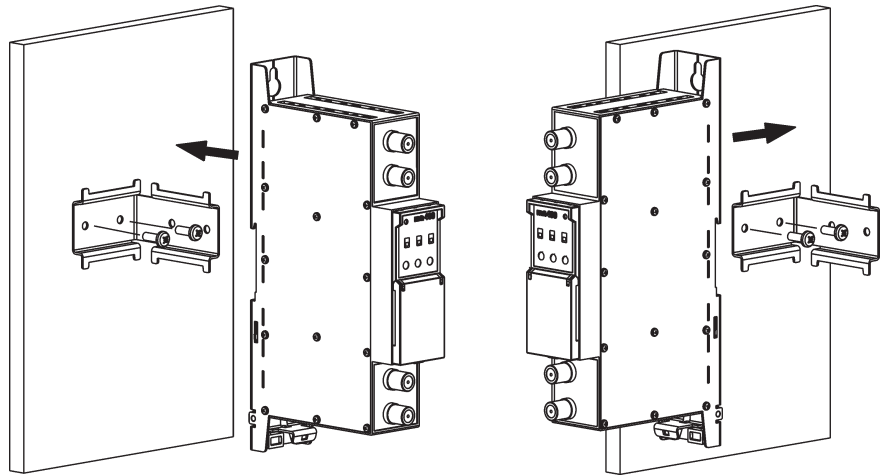
El soporte de montaje en riel DIN debe conectarse al bus de ecualización de potencial principal.

### Montaje en pared con tornillos



Perpendicular a la pared

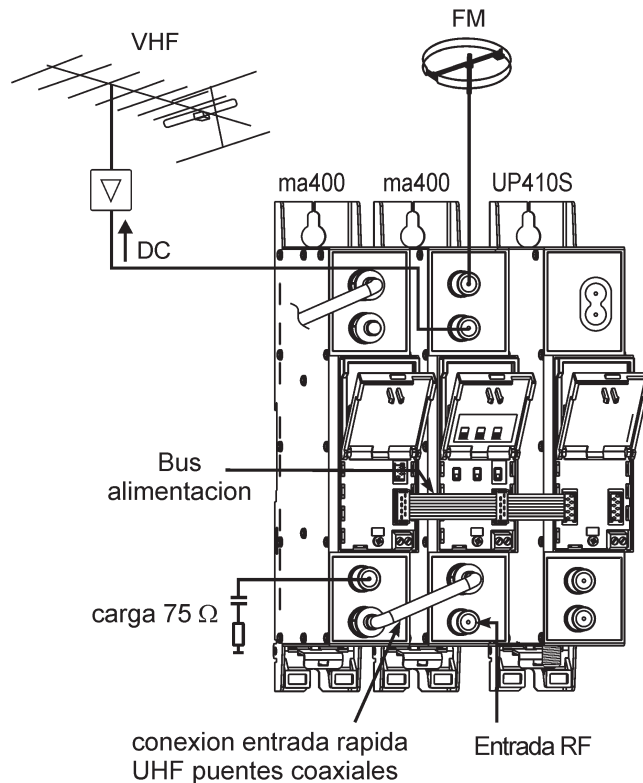
### Montaje con soporte



Paralelo a la pared

Figura 2. Montaje del amplificador

## Conexion de los cables



UP410S - fuente de alimentación

Figura 3.

## Montaje en DIN rail

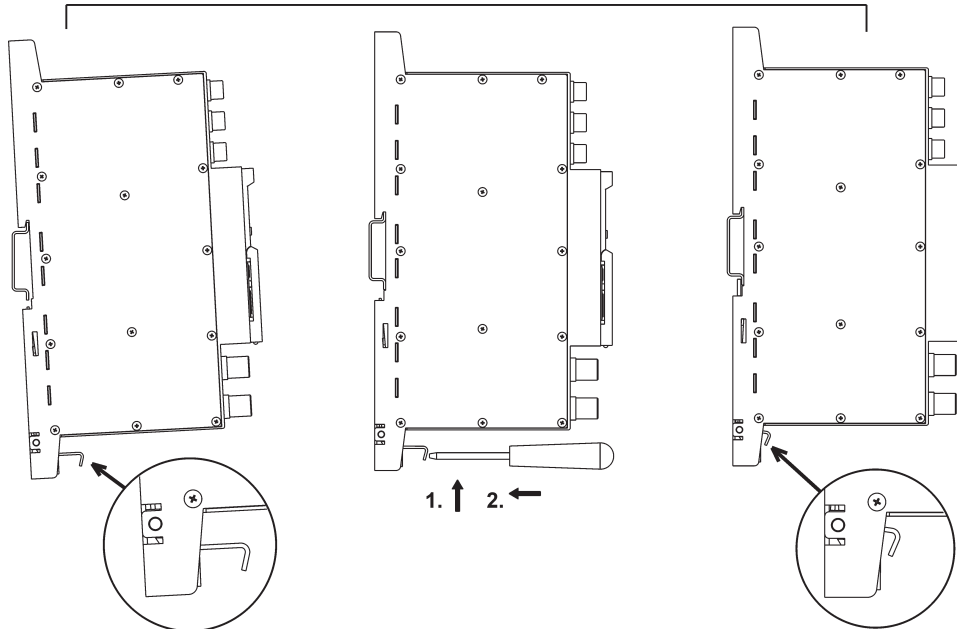


Figura 4. Montaje al DIN rail

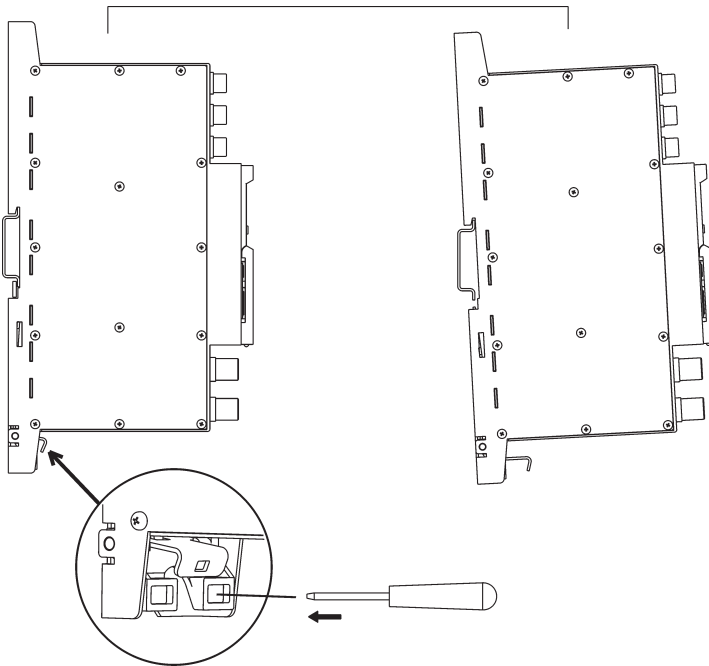


Figura 5. Desmontaje del DIN rail

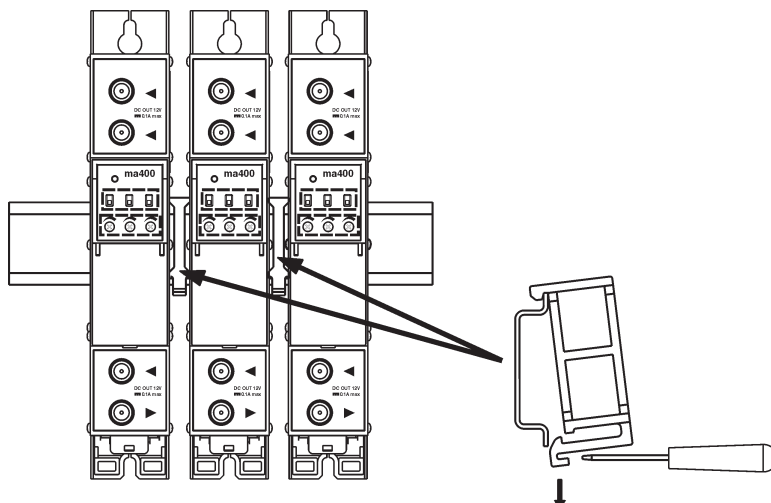


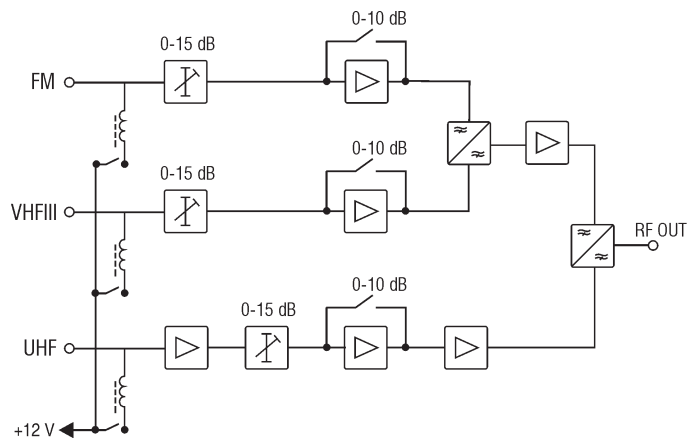
Figura 6. Montar o desmontar del/al DIN rail del separador de plástico (suministrado).






## Especificaciones técnicas

Ganacia	FM (88-108 MHz)	30 dB
	VHFIII (174-260 MHz)	30 dB
	UHF (470-862 MHz)	30 dB
Numero de entradas		3
Figura de ruido		VHF < 7 dB; UHF < 5 dB
Nivel salida maxima IMD3=60 dB (DIN45004B)		VHF 116 dB $\mu$ V; UHF 118 dB $\mu$ V
Control de ganancia	atenuador	0 $\div$ -15 dB
	interruptor	0/-10 dB
Perdida de retorno		> 10 dB
DC para equipos externos (total)		12 V $\equiv$ 0.1 A max.
Alimentación		12 $\pm$ 1 V
Consumo*		0.48 A
Rango de temperatura de trabajo		0 $^{\circ}$ $\div$ +50 $^{\circ}$ C
Dimensiones/Peso		198x107.5x36 mm/ 0.9 kg

\* sin carga DC externa;  
con carga máxima de DC externa 0.58 A

## Diagrama de estructura



-  Este producto cumple con la Directiva Europea 2002/96/EC. La unidad debe ser reciclado o desechado de acuerdo con la normativa local y nacional.
-  Equipo diseñado para uso exclusivo en interior.
-  Este producto cumple con las siguientes normas de seguridad de la Directiva Europea EMC: EN50083-2, EN IEC62368-1 y RoHS EN50581.
-  Este producto cumple las normativas en conformidad con el Reglamento Técnico de la Unión Aduanera: "Compatibilidad electromagnética de equipos técnicos" CU TR 020/2011, "Sobre la seguridad de bajo voltaje de los equipos" CU TR 004/2011.
-  Este producto es conforme a la norma de seguridad AS/NZS 60065 y las normas EMC de Australia.