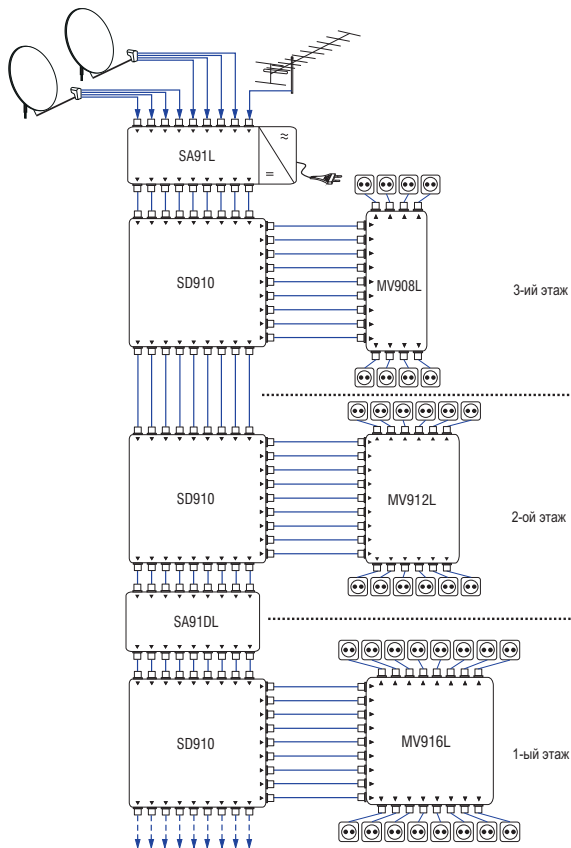


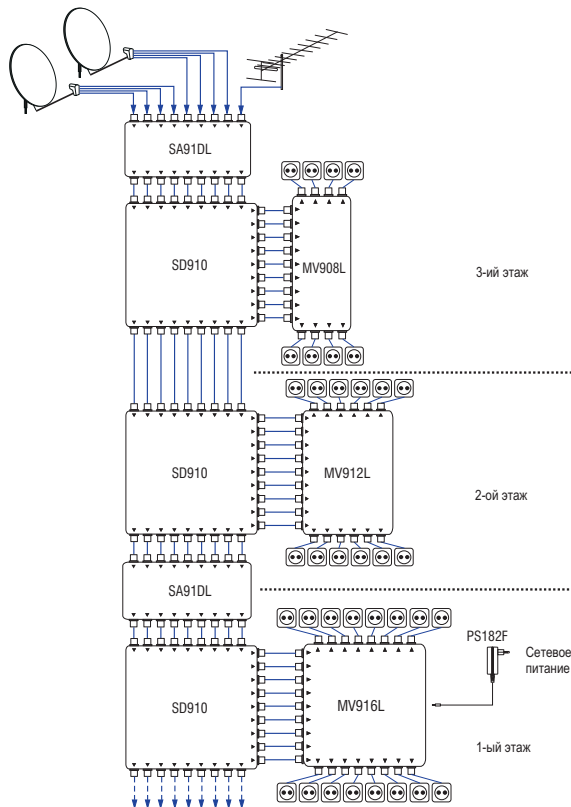


9-и кабельная система Примеры применения

Позэтажная инсталляция. Питание от SA91L.



Позэтажная инсталляция. Питание от внешнего источника питания на уровне земли.



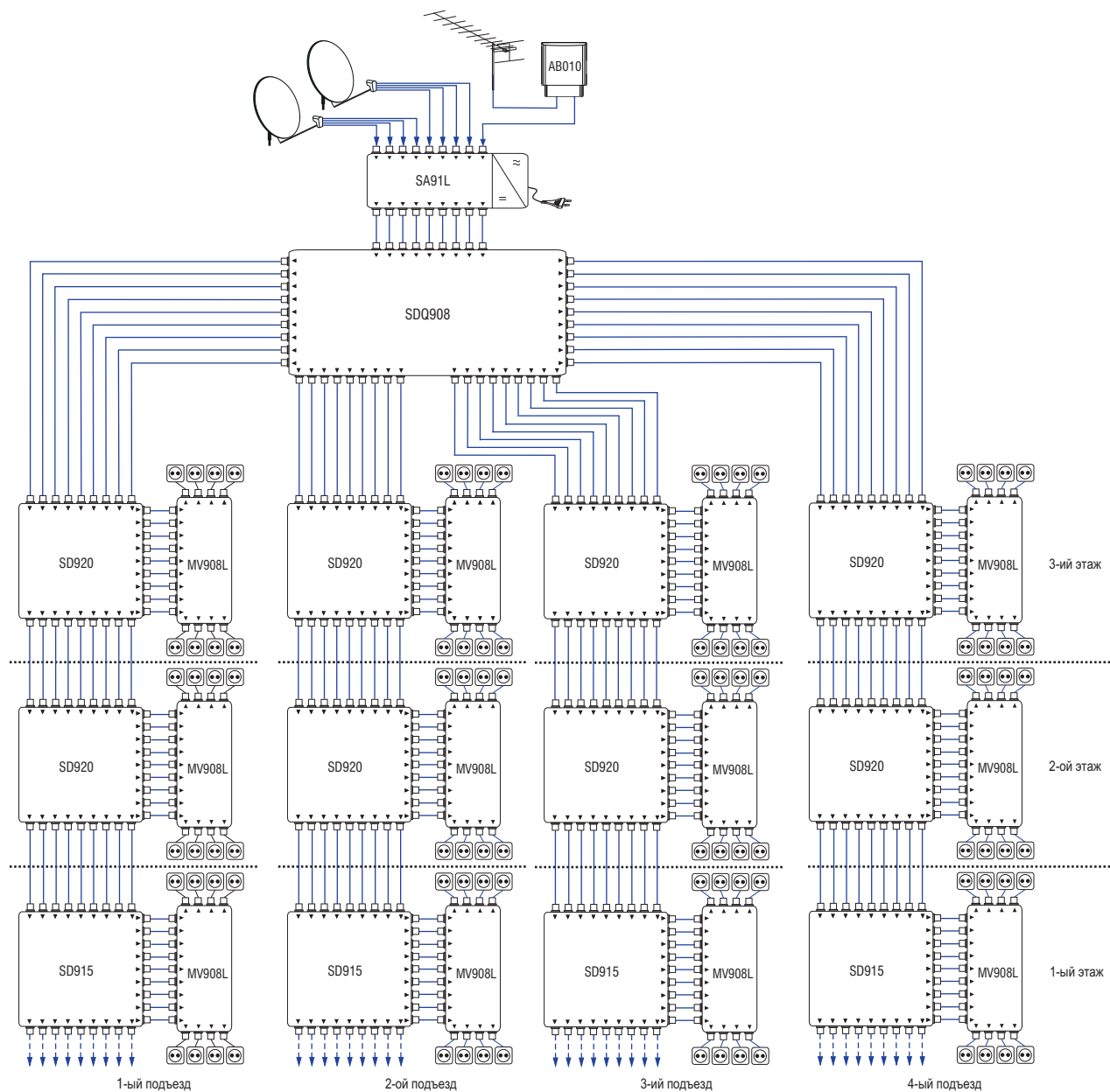
- MV908L - 9x8 мультисвич
- MV912L - 9x12 мультисвич
- MV916L - 9x16 мультисвич
- PS182F - источник питания
- SA91L - головной усилитель
- SA91DL - линейный усилитель
- SD910 - ответвитель 10 dB



9-и кабельная система

Примеры применения

Здание с четырьмя подъездами, инсталляция 2-ух этажного дома. Вся система питается от SA91L.



- AB010** - UHF мачтовый усилитель
- MV908L** - 9x8 мультисвич
- SA91L** - головной усилитель
- SD915** - ответвитель 15 dB
- SD920** - ответвитель 20 dB
- SDQ908** - делитель на четыре

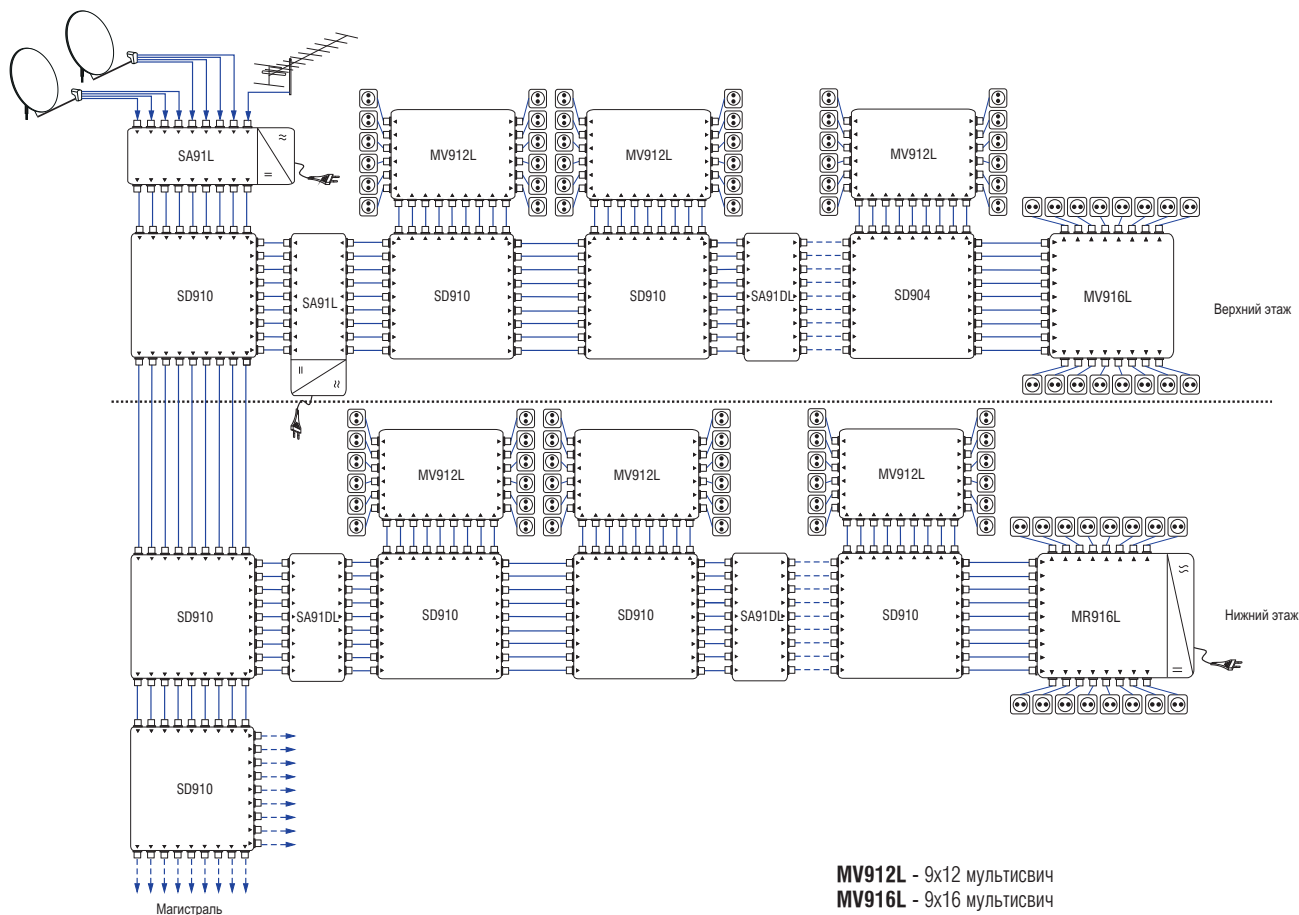


9-и кабельная система

Примеры применения

Инсталляция здания с длинными коридорами. Питание магистрали от SA91L.

Питание линии верхнего коридора от SA91L. Питание линии нижнего коридора от MR916L.



- MV912L** - 9x12 мультисвич
- MV916L** - 9x16 мультисвич
- MR916L** - 9x16 мультисвич
- SA91L** - головной усилитель
- SD904** - делитель на два
- SD910** - ответвитель 10 dB