



# 5-и кабельная система Каскадируемые мультисвичи

- каскадируемая распределительная система сигналов 4-х спутниковых поляризаций и наземного ТВ для поэтажной разводки или построения сети по схеме "звезда"
- возможность подачи питания на малозумящие конвертеры через оконечные мультисвичи MS554, MS554P
- эффективное использование источников питания: мультисвичи не потребляют ток из магистрали
- пассивный тракт наземного ТВ позволяет прием наземных программ без включения СТВ приемника
- в зависимости от качества используемого кабеля для межкаскадного соединения, возможно каскадирование до 5-и мультисвичей без компенсирующего усилителя
- пригодные для использования обратного канала

### MS553

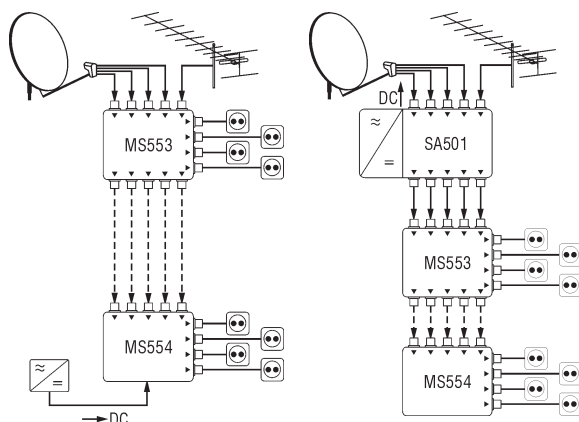
проходной 5x4 мультисвич

### MS554

оконечный 5x4 мультисвич;  
возможность подачи питания вверх

### MS554P

оконечный 5x4 мультисвич;  
формирует 14 В ПТ для питания по линиям V поляризации; 18 В ПТ подается по линиям H поляризации



### Технические характеристики

Т И П		MS553	MS554	MS554P
Номер заказа		01727	01728	01729
Частотный диапазон	спутникового ТВ		950–2400 MHz	
	наземного ТВ		5–862 MHz	
Усиление на отвод	спутникового ТВ		2 dB	
	наземного ТВ		-19 dB	
Макс. выходной уровень сигнала спутникового ТВ IMD3=35 dB (EN50083-3)			93 dBμV	
Развязка по входам спутникового ТВ			> 30 dB	
Развязка между выходами	спутникового ТВ		> 30 dB	
	наземного ТВ		> 30 dB	
Усиление в магистрали	спутникового ТВ	-3 dB		-
	наземного ТВ	-3.5 dB		-
Проходной ток через магистральные линии		2 А макс.		
Проходной ток от внешнего 18 В источника	через V линии	-	+12 В ÷ +18 В & 1 А макс.	14 В & 0.5 А макс. 18 В & 1 А макс.
	через H линии	-		
Потребление тока от приемника			< 60 mA	
Управляющие сигналы	V/Lo, H/Lo		11.5–14.5 V/0 kHz, 16.5–19 V/0 kHz	
	V/Hi, H/Hi		11.5–14.5 V/22 kHz, 16.5–19 V/22 kHz	
Диапазон рабочих температур			-20° ÷ +50° C	
Габариты/Вес (в упаковке)		117x106x34mm/0.25 kg		117x97x34mm/0.23 kg