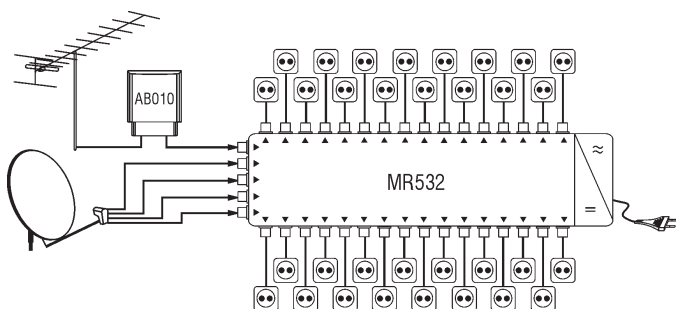


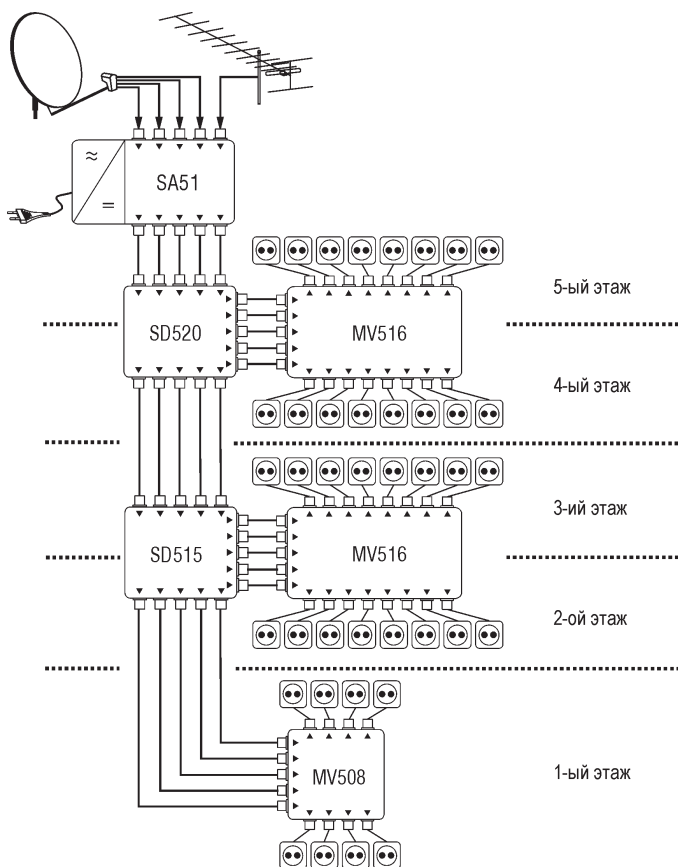


## 5-и кабельная система Примеры применения

Радиальная инсталляция для 32 абонентов.



Инсталляция одного мультисвича на два этажа.  
8 абонентов на каждом этаже.

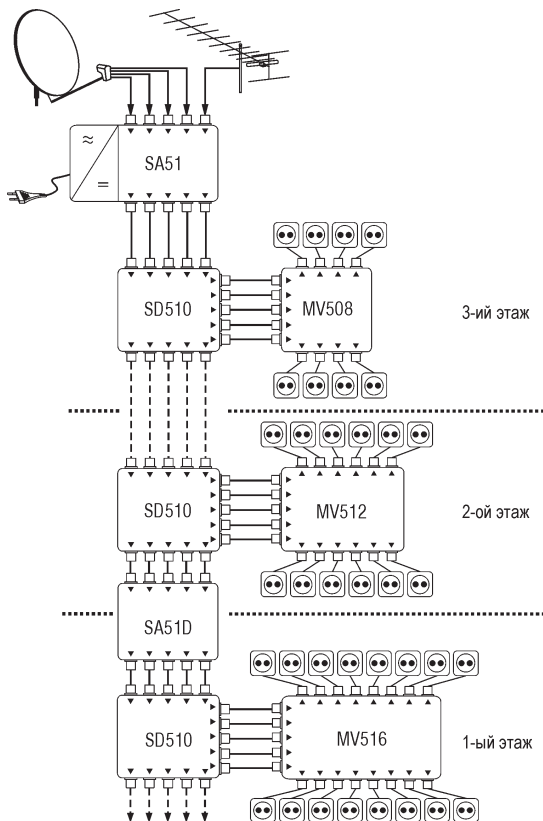


- AB010** - UHF мачтовый усилитель
- MR532** - 5x32 мультисвич
- MV508** - 5x8 мультисвич
- MV516** - 5x16 мультисвич
- SA51** - головной усилитель
- SD515** - ответвитель 15 dB
- SD520** - ответвитель 20 dB

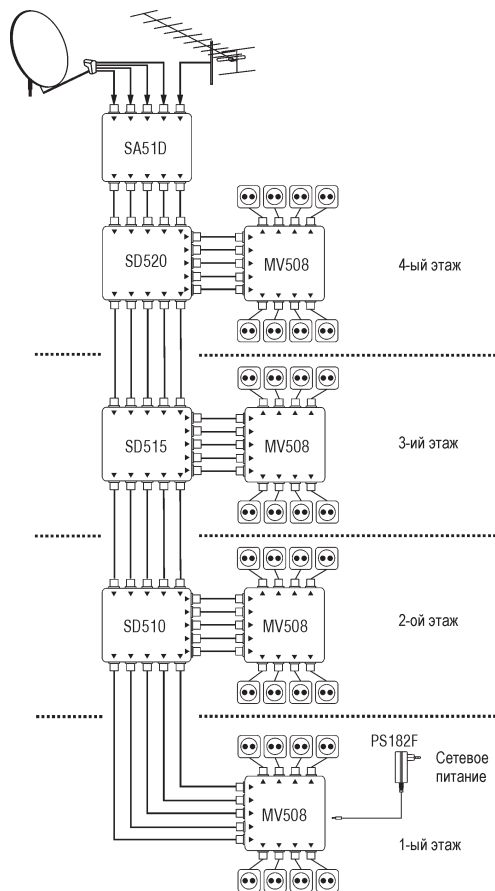


# 5-и кабельная система Примеры применения

Позэтажная инсталляция. Питание от SA51.



Позэтажная инсталляция. Питание от внешнего источника питания на уровне земли.



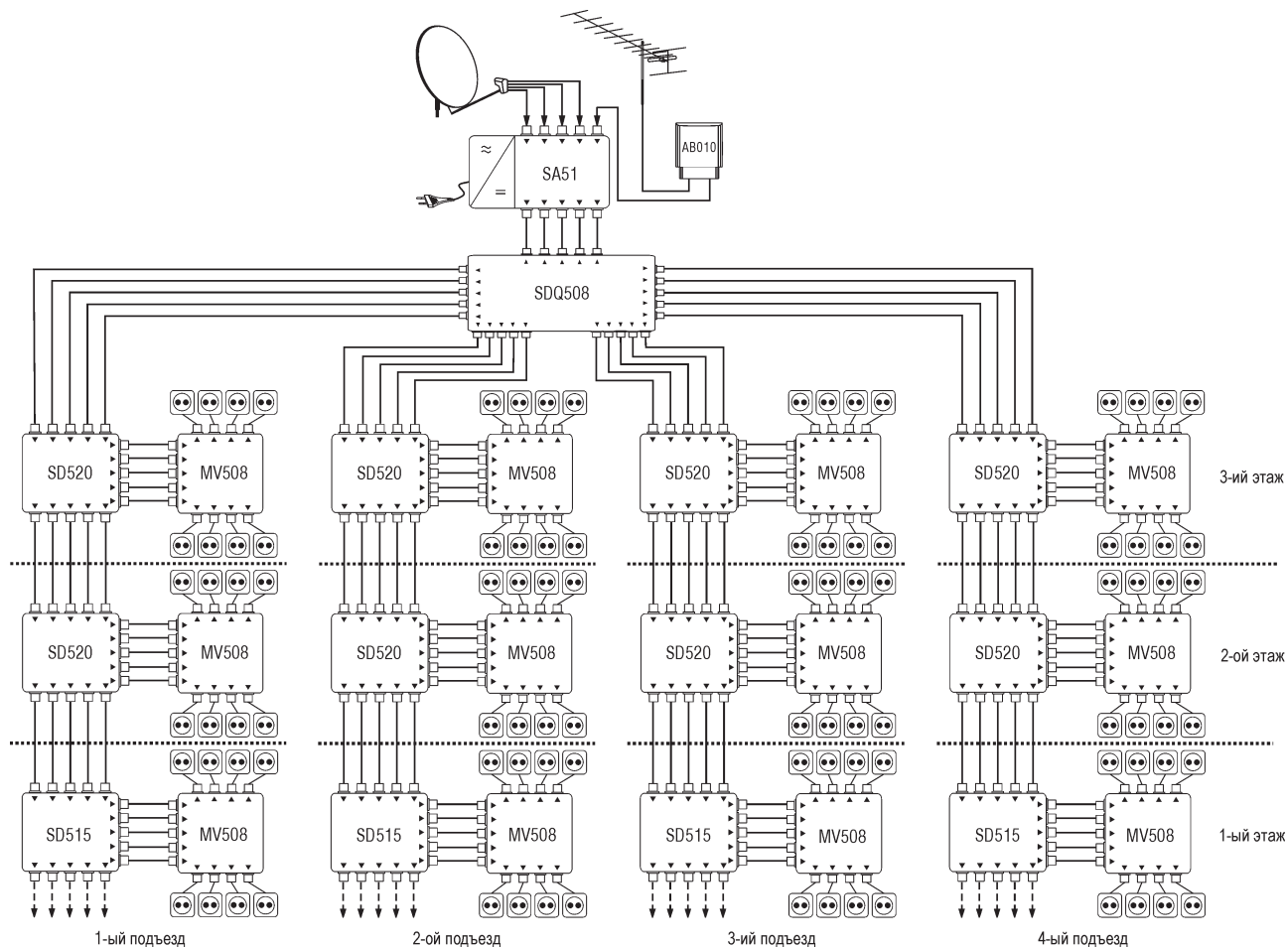
- MV508** - 5x8 мультисвич
- MV512** - 5x12 мультисвич
- MV516** - 5x16 мультисвич
- PS182F** - источник питания
- SA51** - головной усилитель
- SA51D** - линейный усилитель
- SD510** - ответвитель 10 dB
- SD515** - ответвитель 10 dB
- SD520** - ответвитель 10 dB



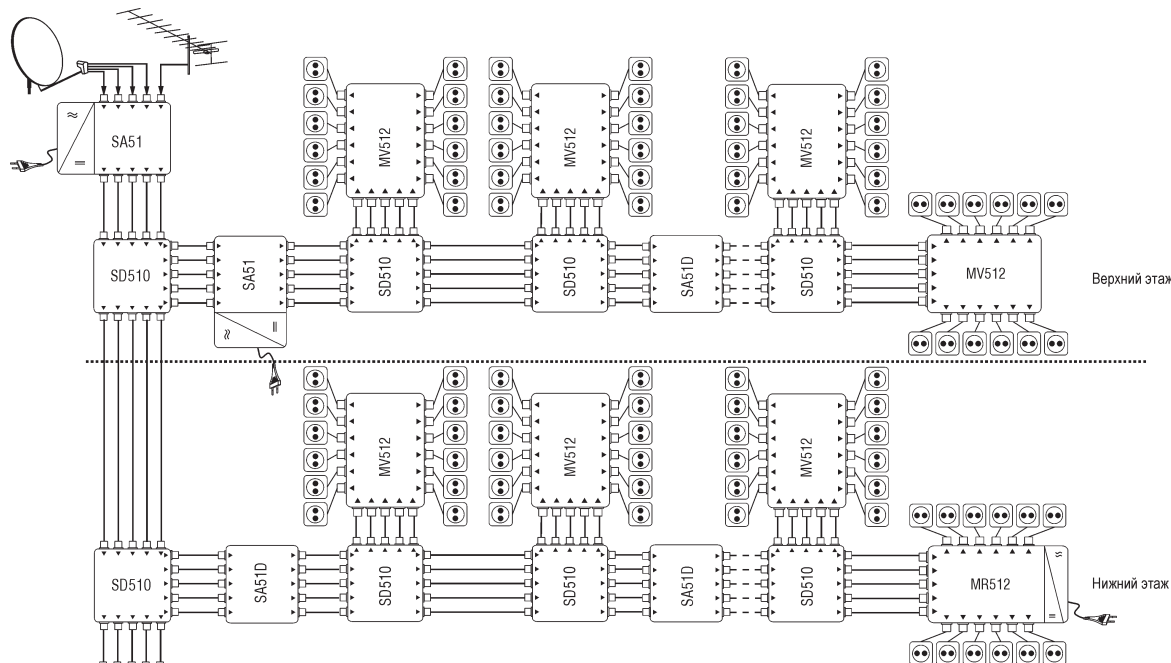
## 5-и кабельная система

# Примеры применения

Здание с четырьмя подъездами, инсталляция 2-ух этажного дома. Вся система питается от SA51.



Инсталляция здания с длинными коридорами. Питание магистрали от SA51. Питание линии верхнего коридора от SA51. Питание линии нижнего коридора от MR512.



**AB010** - UHF мачтовый усилитель

**MV508** - 5x8 мультисвич

**MV512** - 5x12 мультисвич

**MR512** - 5x8 мультисвич

**SA51** - головной усилитель

**SA51D** - линейный усилитель

**SD515** - ответвитель 15 dB

**SD510** - ответвитель 10 dB

**SD520** - ответвитель 20 dB

**SDQ508** - делитель на четыре

Магистраль